

# 復習シート 第6学年 算数



組		番 号		名 前	
---	--	--------	--	--------	--

(「数と計算」を問う問題)

① 次の計算をしましょう。

(1)  $2.8 \times 3.5$

**レベル5**

答え

(2)  $6.2 \div 0.4$

**レベル5**

答え

(3)  $\frac{3}{5} \div 6$

**レベル6**

答え

(4)  $\frac{5}{7} - \frac{3}{5}$

**レベル8**

答え

② 次の数のうち、 $\frac{2}{3}$  より小さいものは、どれですか。

**レベル6**

ア  $\frac{4}{5}$

イ 0.7

ウ  $\frac{3}{4}$

エ  $\frac{3}{6}$

答え

③ 答えが  $14 \div 0.8$  の式で求められる問題を、下の1から4までの中からすべて選んで、その番号を書きましょう。

**レベル6**

- 0.8 Lで板を  $14 \text{ m}^2$ ぬることができるペンキがあります。このペンキ1 Lでは、板を何  $\text{m}^2$ ぬることができますか。
- 1 mの重さが14 kgの鉄の棒があります。この鉄の棒0.8 mの重さは何kgですか。
- 赤いテープの長さは14 cmです。白いテープの長さは、赤いテープの長さの0.8倍です。白いテープの長さは何cmですか。
- 長さが14 mのリボンを0.8 mずつ切っていきます。0.8 mのリボンは何本できますか。

答え

④ 20分ごとに発車する列車と、25分ごとに発車するバスがあります。

ある時間に列車とバスが同時に発車したとき、次に同時に発車するのは何分後でしょうか。

**レベル7**

答え

分後

# 復習シート 第6学年 算数



組		番号		名前	
---	--	----	--	----	--

(「変化と関係」を問う問題)

1 ( ) 中の単位になおしましょう。

(1) 時速18 km ( 秒速 )

レベル8

答え

(2) 1 ha (  $m^2$  )

レベル8

答え

# 復習シート 第6学年 算数



組		番 号		名 前	
---	--	--------	--	--------	--

## （「図形」を問う問題）

① 次の問題に答えましょう。

(1) 円周率を求める式を、下の **1** から **4** までの中から1つ選んで、その番号を書きましょう。

**レベル7**

- 1 円周の長さ×半径の長さ
- 2 円周の長さ×直径の長さ
- 3 円周の長さ÷直径の長さ
- 4 直径の長さ÷円周の長さ

答え

(2) 下の文の  にあてはまるものを考えます。

円があります。この円の直径の長さを2倍にします。

このとき、直径の長さを2倍にした円の円周の長さは、もとの円の円周の長さの  倍になります。

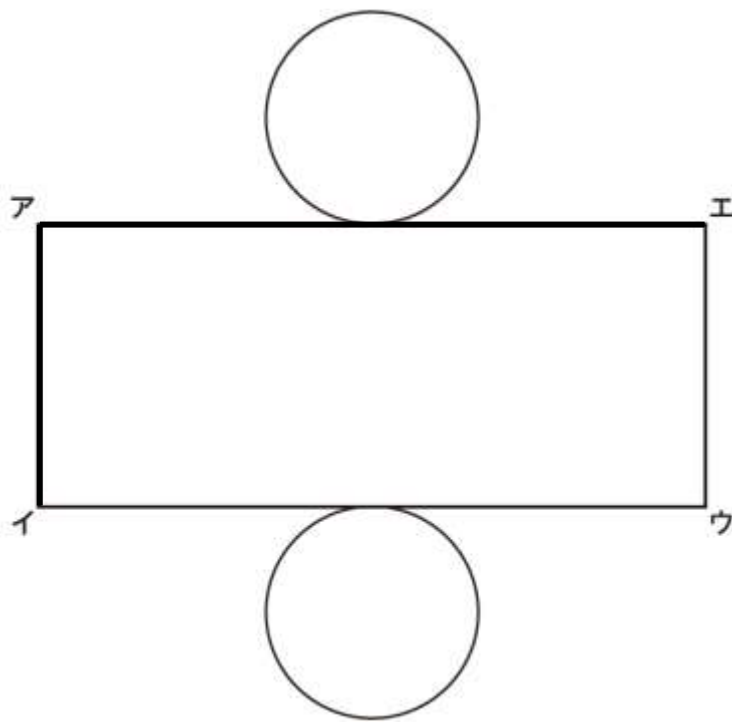
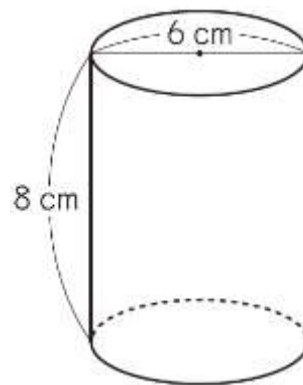
上の文の  にあてはまるものを、下の **ア** から **エ** までの中から1つ選んで、その記号を書きましょう。

**レベル7**

- ア 2
- イ 3.14
- ウ 4
- エ 6.28

答え

- 2 右のような円柱があります。  
 この円柱の展開図を、下のように側面を長方形にして  
 かきました。  
 次の問題に答えましょう。  
 ただし、円周率は3.14とします。



- (1) 辺**アイ**の長さは何cmですか。

レベル4

答え

cm

- (2) 辺**アエ**の長さを求める式と答えを書きましょう。

レベル5

答え

(式)

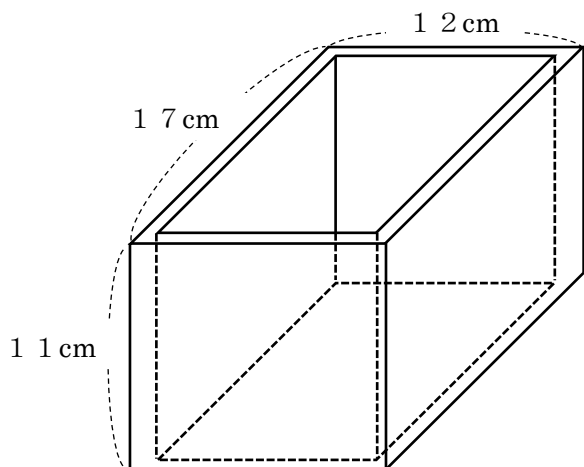
(答え)

cm



- 3 厚さ1 cmの板で、直方体の形をした入れ物を作りました。  
この入れ物の容積は何  $\text{cm}^3$  ですか。  
また、何Lですか。

レベル9

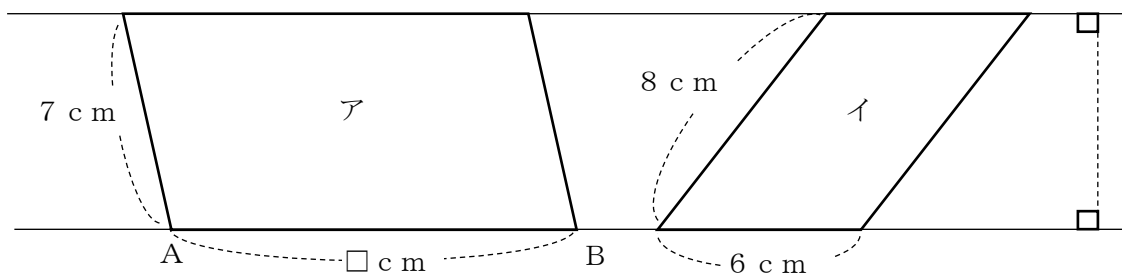


答え

$\text{cm}^3$ , L

- 4 下の図のように平行な2本の直線を使って、2つの平行四辺形ア、イをかきました。  
アの面積は、イの面積の2倍です。辺ABの長さは何 cm ですか。

レベル7



答え

cm



# 復習シート 第6学年 算数



組		番号		名前	
---	--	----	--	----	--

（「データの活用」を問う問題）

- 1 120%を小数で表したものを、次のアからエの中から1つ選びましょう。

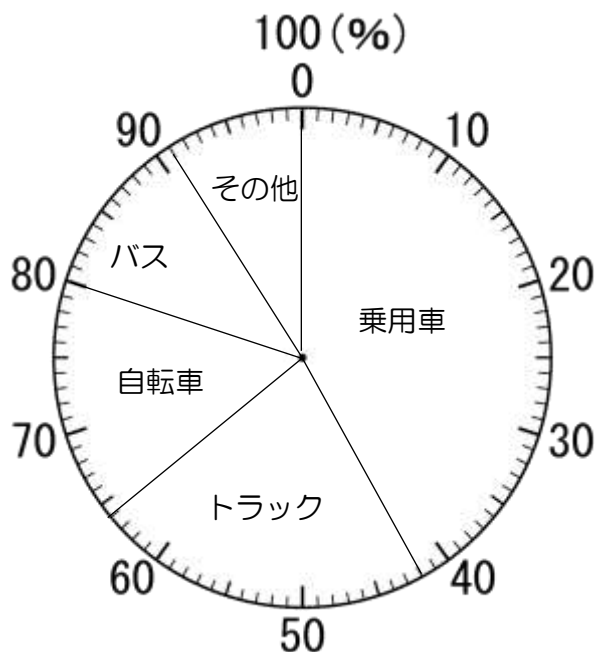
- ア 120
- イ 12
- ウ 1.2
- エ 0.12

レベル6

答え

- 2 A駅の前で、1時間に通った車の台数と種類を調べました。左下の円グラフは、車の台数の種類別の割合を表したものです。

1時間に通った車の台数の種類別の割合



- (1) トラックの割合は、全体の何%ですか。

レベル7

答え

%

- (2) 1時間に通った車は、全部で150台です。そのうちトラックは、何台通りましたか。求める式と答えを書きましょう。

レベル8

式

答え

台

- 3 次の表は、学校で先週の月曜日から金曜日までに、畑でとれたキュウリの数を調べたものです。

先週は、1日に平均何本のキュウリがとれたことになりますか。答えを書きましょう。

レベル7

畑でとれたキュウリの数

曜日	月	火	水	木	金
キュウリの数 (本)	2	0	3	6	4

答え

本

- 4 次の表は、A、B 2台のプリンターの「印刷にかかった時間」と「印刷した枚数」について表したものです。

「印刷にかかった時間」と「印刷した枚数」

	印刷にかかった時間 (分)	印刷した枚数 (枚)
Aのプリンター	32	120
Bのプリンター	40	148

どちらのプリンターが速く印刷できるか調べるために、次のように計算をしました。

$$A \quad 120 \div 32 = 3.75$$

$$B \quad 148 \div 40 = 3.7$$

上の計算からどのようなことがわかりますか。次のアからエまでの中から1つ選んで、その番号を書きましょう。

レベル7

- ア 1枚あたりにかかる時間が、3.75秒と3.7秒なのでAのほうが速い。  
 イ 1枚あたりにかかる時間が、3.75秒と3.7秒なのでBのほうが速い。  
 ウ 1分あたりに印刷した枚数が、3.75枚と3.7枚なのでAのほうが速い。  
 エ 1分あたりに印刷した枚数が、3.75枚と3.7枚なのでBのほうが速い。

答え

