

# 復習シート 第6学年 算数

埼玉県学力・学習状況調査



組		番 号		名 前	
---	--	--------	--	--------	--

（「数と計算」を問う問題）

- 1 12と18の最小公倍数を求めましょう。また、最大公約数を求めましょう。

レベル6・7

最小公倍数

答え

最大公約数

答え

- 2 次の分数のうち、 $\frac{3}{4}$  より大きいものを、次のアからエの中から1つ選びましょう。

レベル6・7

ア  $\frac{2}{3}$

イ  $\frac{4}{5}$

ウ  $\frac{1}{2}$

エ  $\frac{3}{5}$

答え

- 3 次の問題に答えましょう。

(1) 1合のお米を炊くには、 $\frac{1}{5}$  Lの水が必要です。

4合のお米を炊くには、水は何L必要ですか。レベル4・5

答え

L

(2) ドーナツを12個作るのに、小麦粉を210g使います。

このドーナツを5個つくるのに、小麦粉を何g使うかを求めましょう。

レベル7・8

答え

g

# 復習シート 第6学年 算数

埼玉県学力学習状況調査



組		番 号		名 前	
---	--	--------	--	--------	--

〔量と測定〕を問う問題）

- 1 ガソリン32Lで600km走る自動車Aと、ガソリン40Lで700km走る自動車Bがあります。

自動車A, Bについて次のことがいえます。

ガソリン1Lあたりで走れる道のりをそれぞれ求めると、

自動車A

自動車B

となるので、ガソリン1Lあたりに走る道のりが長いのは  となる。

① ~ ③ に当てはまる式や言葉を、次のアからエの中から1つ選びましょう。

レベル7・8

ア ①  $32 \div 600 = \frac{4}{75}$

②  $40 \div 700 = \frac{4}{70}$

③ B

イ ①  $32 \div 600 = \frac{4}{75}$

②  $40 \div 700 = \frac{4}{70}$

③ A

ウ ①  $600 \div 32 = 18.75$

②  $700 \div 40 = 17.5$

③ B

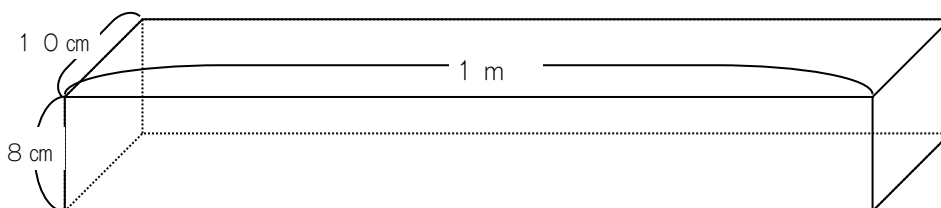
エ ①  $600 \div 32 = 18.75$

②  $700 \div 40 = 17.5$

③ A

答え

- 2 次の図のような、たて、横、高さがそれぞれ10cm, 1m, 8cmの直方体の体積を求めましょう。レベル4・5



答え

$\text{cm}^3$

# 復習シート 第6学年 算数

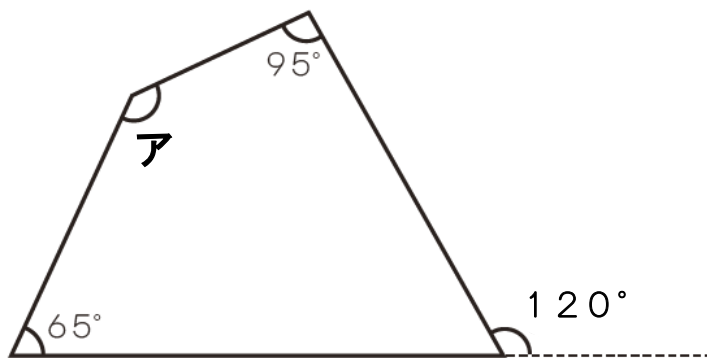
埼玉県学力・学習状況調査



組		番号		名前	
---	--	----	--	----	--

（「図形」を問う問題）

- 1 次の図で、アの角度は何度ですか。答えを書きましょう。 **レベル7**

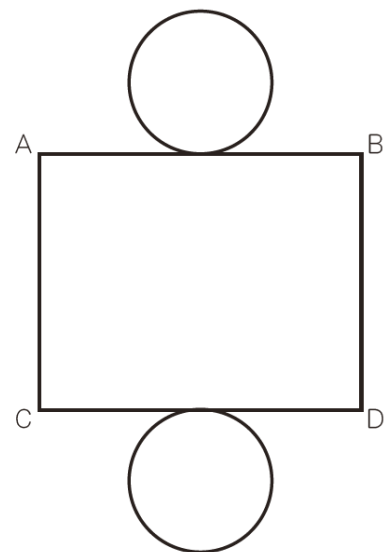
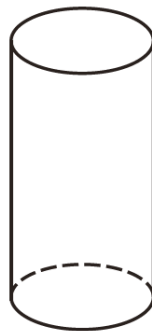


答え

度

- 2 次の図は、円柱の見取図と展開図です。辺ACの長さと同くなるものを、  
下のアからエの中から1つ選びましょう。 **レベル5・6**

- ア 辺AB
- イ 辺BD
- ウ 底面の円の円周の長さ
- エ 底面の円の直径



答え

# 復習シート 第6学年 算数

埼玉県学力・学習状況調査



組		番 号		名 前	
---	--	--------	--	--------	--

（「数量関係」を問う問題）

- 1 1. 9%を小数で表したものを、次のアからエの中から1つ選びましょう。 **レベル7**

- ア 1. 9  
イ 0. 19  
ウ 0. 019  
エ 0. 0019

答え

- 2 ある図書館の今週の利用者数は246人でした。これは、先週の利用者数の1. 2倍でした。先週の利用者数を求めましょう。 **レベル7・8**

答え

人

- 3 あるお店で、3000円のTシャツを20%引きで売っています。<sup>ねだん</sup>値段はいくらになりますか。次のアからエの中から1つ選びましょう。 **レベル8**

- ア 600円  
イ 2400円  
ウ 2980円  
エ 3600円

答え