



復習シート 第6学年 算数

組		番 号		名 前	
---	--	--------	--	--------	--

（「数と計算」を問う問題）

1 次の計算をなさい。

(1) (3) (4) **レベル3～5** (2) **レベル6・7**
 (H24全国学力・学習状況調査A) **1** (6) (7))

(1) $\frac{3}{7} - \frac{2}{5}$

(2) $\frac{4}{5} \div 8$

答え

答え

(3) 3.8×1.5

(4) $2.8 \div 0.7$

答え

答え

2 次の計算をなさい。

レベル3～5 (H20全国学力・学習状況調査A) **1** (1))

$\frac{5}{7} - \frac{2}{3}$



答え

③ 次の分数のうち、 $\frac{3}{5}$ より大きいものは、どれですか。

下の1から4までの中から選んで、その番号を書きましょう。

レベル6・7 (H27全国学力・学習状況調査A③・改)

1 $\frac{1}{2}$

2 0.4

3 $\frac{5}{7}$

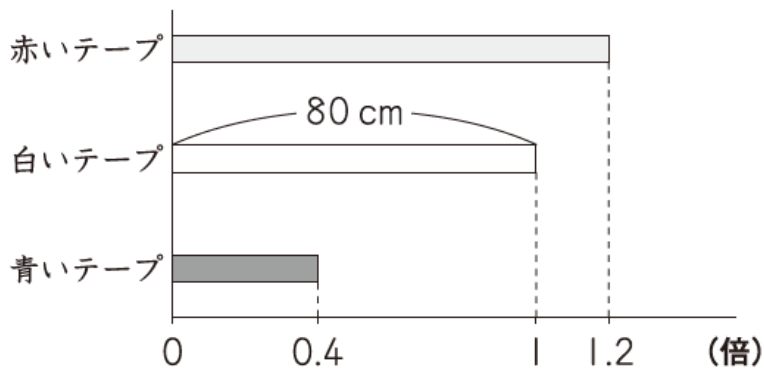
4 $\frac{5}{9}$

答え

④ ある数に4をかけるところを、間違えて4をひいてしまったため、答えが39になりました。正しい答えはいくつになりますか。 レベル6・7

答え

⑤ 下の図のように、白いテープの長さをもとにして、赤いテープと青いテープの長さを表しました。 レベル8・9 (H26全国学力・学習状況調査A②)



(1) 赤いテープの長さを求める式を、下の1から4までの中から1つ選んで、その番号を書きましょう

(2) 青いテープの長さを求める式を、下の1から4までの中から1つ選んで、その番号を書きましょう

1 $80 + 0.2$

2 $80 - 0.2$

3 80×1.2

4 $80 \div 1.2$

答え

1 $80 + 0.6$

2 $80 - 0.6$

3 80×0.4

4 $80 \div 0.4$

答え

復習シート 第6学年 算数



組		番号		名前	模範解答

（「数と計算」を問う問題）

1 次の計算をなさい。

(1) (3) (4) **レベル3～5** (2) **レベル6・7**
(H24全国学力・学習状況調査A) **1** (6) (7))

(1) $\frac{3}{7} - \frac{2}{5}$

(2) $\frac{4}{5} \div 8$

答え

$$\frac{1}{35}$$

答え

$$\frac{1}{10}$$

(3) 3.8×1.5

(4) $2.8 \div 0.7$

答え

$$5.7$$

答え

$$4$$

2 次の計算をなさい。

レベル3～5 (H20全国学力・学習状況調査A) **1** (1))

$$\frac{5}{7} - \frac{2}{3}$$



答え

$$\frac{1}{21}$$

③ 次の分数のうち、 $\frac{3}{5}$ より大きいものは、どれですか。

下の1から4までの中から選んで、その番号を書きましょう。

レベル6・7 (H27全国学力・学習状況調査A③・改)

1 $\frac{1}{2}$

2 0.4

3 $\frac{5}{7}$

4 $\frac{5}{9}$

答え

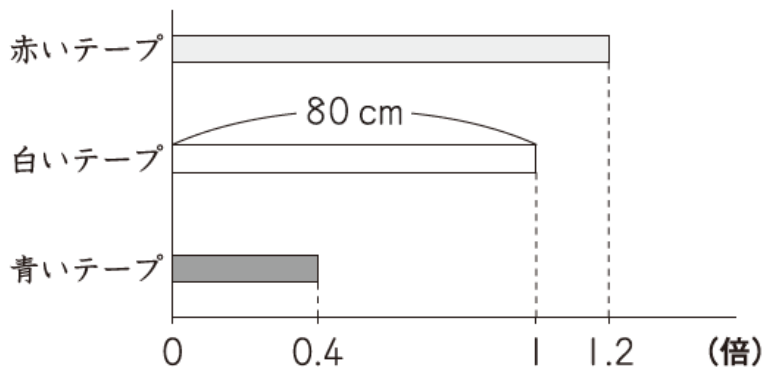
3

④ ある数に4をかけるところを、間違えて4をひいてしまったため、答えが39になりました。正しい答えはいくつになりますか。 レベル6・7

答え

172

⑤ 下の図のように、白いテープの長さをもとにして、赤いテープと青いテープの長さを表しました。 レベル8・9 (H26全国学力・学習状況調査A②)



(1) 赤いテープの長さを求める式を、下の1から4までの中から1つ選んで、その番号を書きましょう

1 $80 + 0.2$

2 $80 - 0.2$

3 80×1.2

4 $80 \div 1.2$

答え

3

(2) 青いテープの長さを求める式を、下の1から4までの中から1つ選んで、その番号を書きましょう

1 $80 + 0.6$

2 $80 - 0.6$

3 80×0.4

4 $80 \div 0.4$

答え

3



復習シート 第6学年 算数

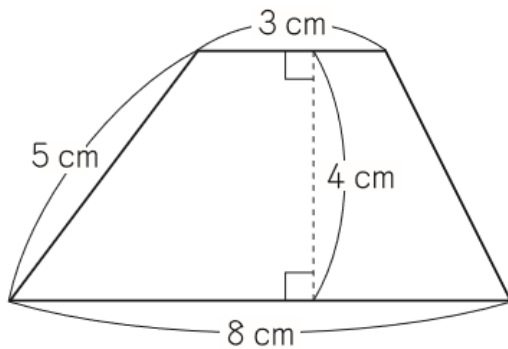
組		番号		名前	
---	--	----	--	----	--

（「量と測定」を問う問題）

1 次の問題を解きなさい。

（1）下の台形の面積を求める式と答えを書きましょう。

レベル6・7

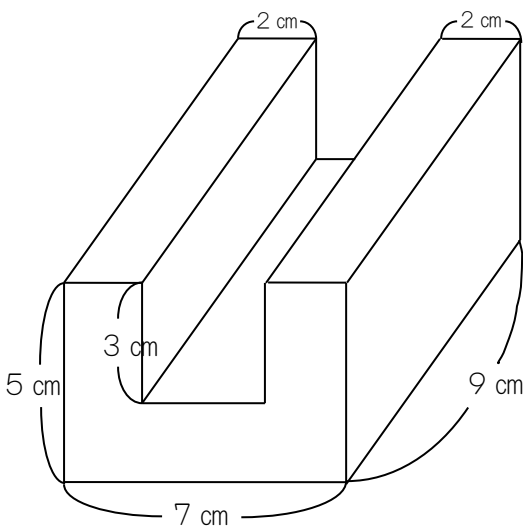
（H25全国学力・学習状況調査A5）


式

答え cm²

（2）下の立体の体積を求める式と答えを書きましょう。

レベル6・7



式

答え cm³

復習シート 第6学年 算数



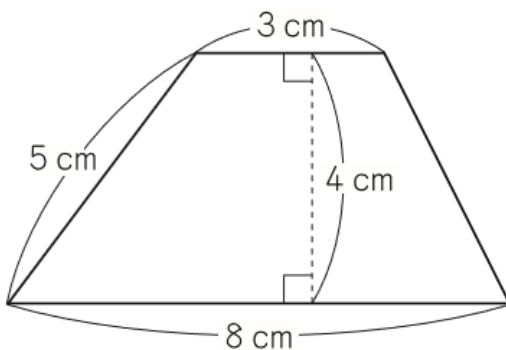
組		番号		名前	模範解答

（「量と測定」を問う問題）

1 次の問題を解きなさい。

（1）下の台形の面積を求める式と答えを書きましょう。

レベル6・7（H25全国学力・学習状況調査A5）



式

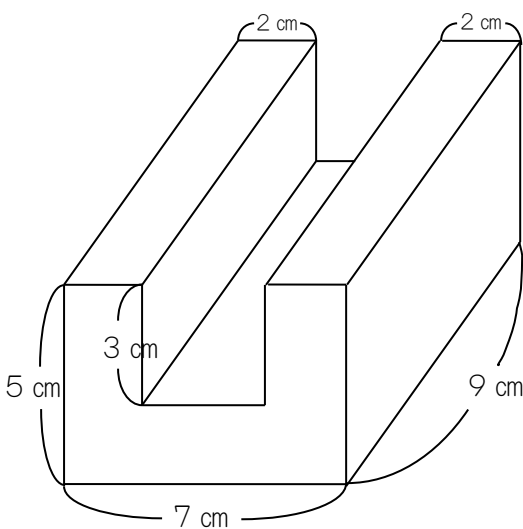
$$(3 + 8) \times 4 \div 2 = 22$$

答え

$$22 \text{ cm}^2$$

（2）下の立体の体積を求める式と答えを書きましょう。

レベル6・7



式

$$9 \times 7 \times 5 - 9 \times 3 \times 3 = 234$$

答え

$$234 \text{ cm}^3$$



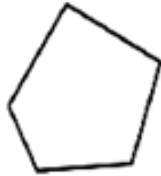


復習シート 第6学年 算数

組		番 号		名 前	
---	--	--------	--	--------	--

（「図形」を問う問題）

1 ゆうとさんは五角形の5つの角の大きさの和を求める方法を考えています。

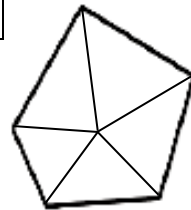


ゆうと「三角形の3つの角の大きさの和は180°だから、五角形を三角形に分ければいいんだ。」

ゆうとさんは次のように分け、五角形の5つの角の大きさの和を求める方法を説明しました。

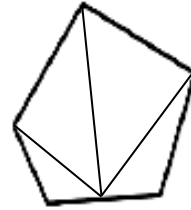
あきらさんとたくみさんは、五角形を下図のように分け、ゆうとさんとはちがう方法で、五角形の5つの角の大きさの和を求めました。

あきらさん



式

たくみさん



式

ゆうとさんの説明

【図】



【言葉と式】

五角形の1つの頂点から対角線をひくと、3つの三角形に分けられます。

三角形の3つの角の大きさの和が180°で三角形が3つあるので、五角形の5つの角の大きさの和を求める式は、180°×3で、答えは540°になります。

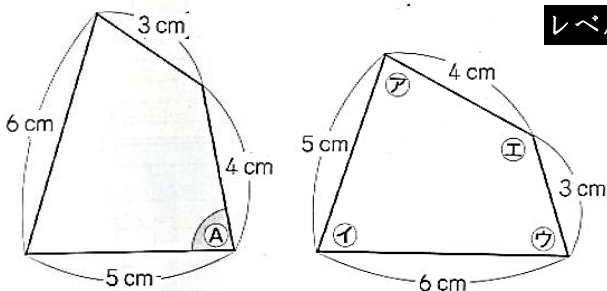
図に合う式を書きましょう。

レベル8・9

（H28埼玉県学力・学習状況調査9・改）

2 下の2つの四角形は、合同です。

左の四角形の(A)の角に対応する角はどれですか。右の四角形の(ア)の角から(エ)の角までの中から1つ選んで、その記号を書きましょう。



レベル3～5（H23全国学力・学習状況調査A7・改）

答え



復習シート 第6学年 算数

組		番 号		名 前	
---	--	--------	--	--------	--

模範解答

（「図形」を問う問題）

- 1 ゆうとさんは五角形の5つの角の大きさの和を求める方法を考えています。



ゆうと「三角形の3つの角の大きさの和は 180° だから、五角形を三角形に分ければいいんだ。」

ゆうとさんは次のように分け、五角形の5つの角の大きさの和を求める方法を説明しました。

ゆうとさんの説明

【図】



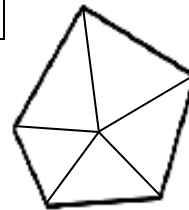
【言葉と式】

五角形の1つの頂点から対角線をひくと、3つの三角形に分けられます。

三角形の3つの角の大きさの和が 180° で三角形が3つあるので、五角形の5つの角の大きさの和を求める式は、 $180^\circ \times 3$ で、答えは 540° になります。

あきらさんとたくみさんは、五角形を下図のように分け、ゆうとさんとはちがう方法で、五角形の5つの角の大きさの和を求めました。

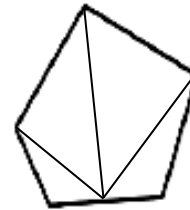
あきらさん



式

①

たくみさん



式

②

図に合う式を書きましょう。

レベル8・9

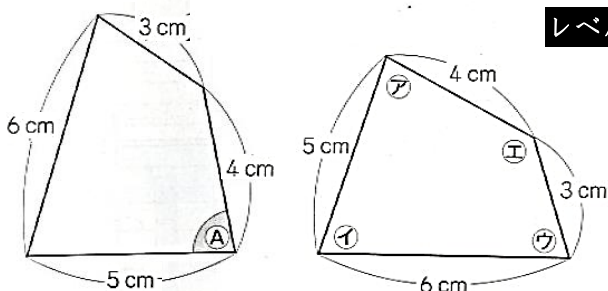
（H28埼玉県学力・学習状況調査9・改）

① $180^\circ \times 5 - 360^\circ$

② $180^\circ \times 4 - 180^\circ$

- 2 下の2つの四角形は、合同です。

左の四角形の(A)の角に対応する角はどれですか。右の四角形の(ア)の角から(エ)の角までの中から1つ選んで、その記号を書きましょう。



レベル3～5（H23全国学力・学習状況調査A7・改）

答え





復習シート 第6学年 算数

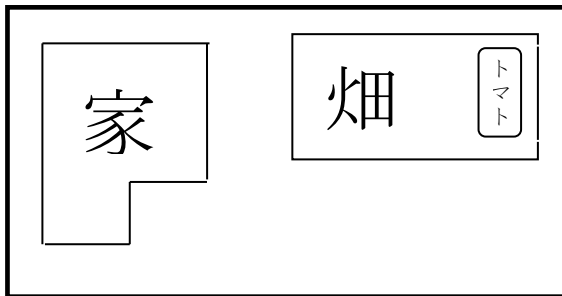
組		番 号		名 前	
---	--	--------	--	--------	--

（「数量関係」を問う問題）

1 次の問題を解きなさい。 **レベル8・9**（H22全国学力・学習状況調査A9）

(1) ゆういちさんの畑の面積は、土地全体の面積の30%にあたります。その中で、トマトときゅうりを育てていて、トマトを育てている面積は畑の面積の10%にあたります。

トマトを育てている面積は、土地全体の面積の何倍にあたりますか？次の**1**から**4**までの中から1つ選んで、その番号を書きましょう。



- 1 0.1倍
- 2 0.3倍
- 3 0.01倍
- 4 0.03倍

答え

(2) 畑の面積が24 m²のとき、土地全体の面積は何m²になりますか。

式



答え

m²

復習シート 第6学年 算数



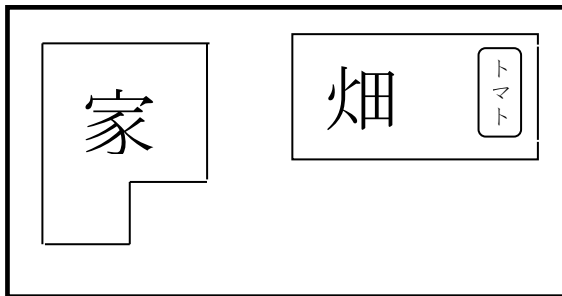
組		番 号		名 前	模範解答

（「数量関係」を問う問題）

1 次の問題を解きなさい。 **レベル8・9**（H22全国学力・学習状況調査A9）

（1）ゆういちさんの畑の面積は、土地全体の面積の30%にあたります。その中で、トマトときゅうりを育てていて、トマトを育てている面積は畑の面積の10%にあたります。

トマトを育てている面積は、土地全体の面積の何倍にあたりますか？次の1から4までの中から1つ選んで、その番号を書きましょう。



- 1 0.1倍
- 2 0.3倍
- 3 0.01倍
- 4 0.03倍

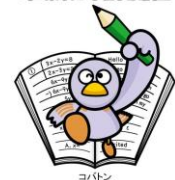
答え

4

（2）畑の面積が24㎡のとき、土地全体の面積は何㎡になりますか。

式

$$24 \div 0.3 = 80$$



答え

80 m²