

復習シート 第6学年 算数



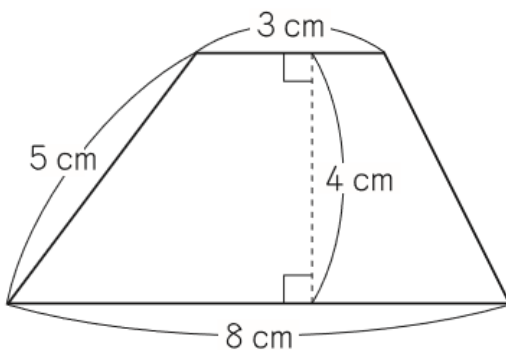
組		番号		名前	模範解答

（「量と測定」を問う問題）

1 次の問題を解きなさい。

（1）下の台形の面積を求める式と答えを書きましょう。

レベル6・7（H25全国学力・学習状況調査A5）



式

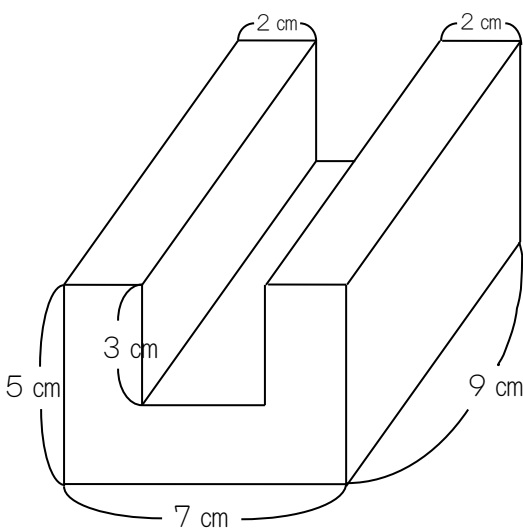
$$(3 + 8) \times 4 \div 2 = 22$$

答え

$$22 \text{ cm}^2$$

（2）下の立体の体積を求める式と答えを書きましょう。

レベル6・7



式

$$9 \times 7 \times 5 - 9 \times 3 \times 3 = 234$$

答え

$$234 \text{ cm}^3$$

