



復習シート 第6学年 算数

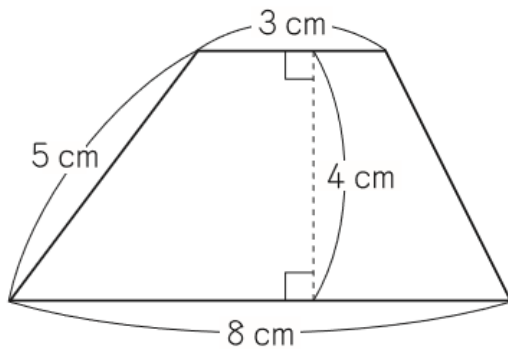
組		番号		名前	
---	--	----	--	----	--

「量と測定」を問う問題

1 次の問題を解きなさい。

(1) 下の台形の面積を求める式と答えを書きましょう。

レベル6・7 (H25全国学力・学習状況調査A5)



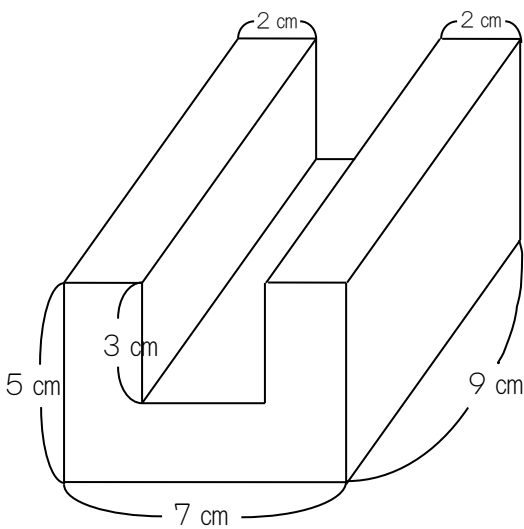
式

答え

cm²

(2) 下の立体の体積を求める式と答えを書きましょう。

レベル6・7



式

答え

cm³