

復習シート 第5学年 算数

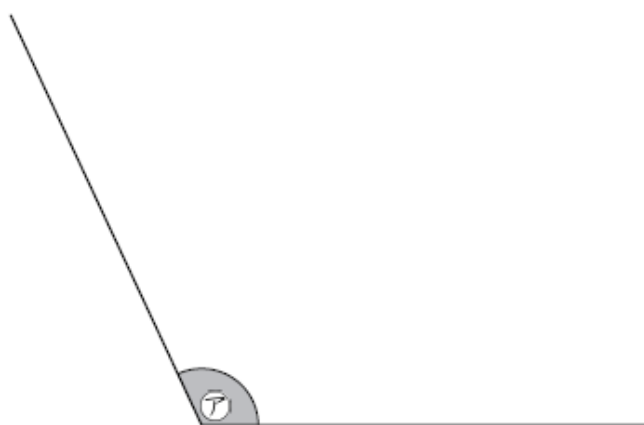


組		番号		名前	
---	--	----	--	----	--

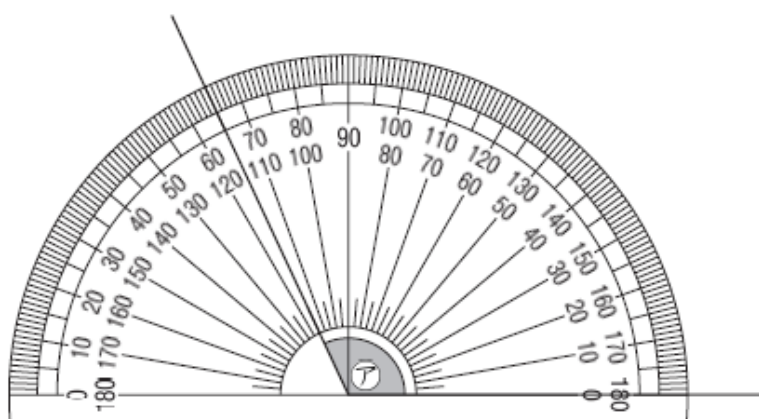
（「量と測定」を問う問題）

1

㊦の角の大きさを分度器ではかろうとしています。



㊦の角の大きさは何度ですか。答えを書きましょう。



レベル 2～4 (H21 全国学力・学習状況調査 A 4)

答え

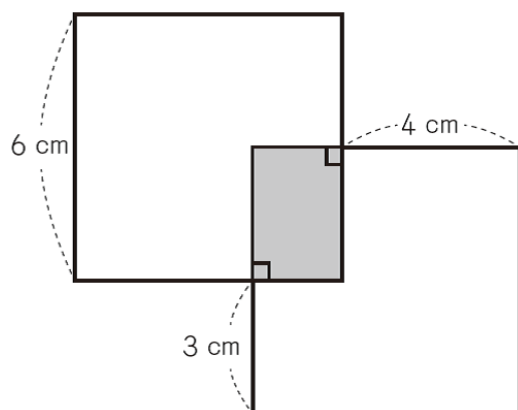
度

2

次の問題に答えましょう。



(1) 次の図は同じ大きさの正方形を2まい重ねたものです。重なった部分(図の■の部分)の面積を求めましょう。



レベル5・6 (H28埼玉県学力・学習状況調査7)

答え

cm^2



3 次の問いに答えなさい。

(H20全国学力・学習状況調査A **6**、
H27埼玉県学力・学習状況調査 **5**)

(1) 約1 kgの重さのものを、下の1から4までの中から1つ選んで、
その番号を書きましょう。 **レベル5・6**



- 1 空のランドセル1個の重さ
- 2 1円玉1枚の重さ
- 3 5段のとび箱全体の重さ
- 4 ハンカチ1枚の重さ

答え

(2) 算数の教科書1さつの表紙の面積は、およそ cm^2 です。

にあてはまる数を、次の1から4までの中から1つ選びましょう。

レベル7・8

- 1 6
- 2 60
- 3 600
- 4 6000

答え

4 約 150 cm^2 の面積のものを、下の1から4までの中から1つ選んで、
その番号を書きましょう。

- 1 切手1枚の面積
- 2 年賀はがき1枚の面積
- 3 算数の教科書1冊の表紙の面積
- 4 教室1部屋のゆかの面積



レベル7・8 (H20全国学力・学習状況調査A **6**)

答え

問題は以上です。答え合わせをしましょう。

復習シート 第5学年 算数



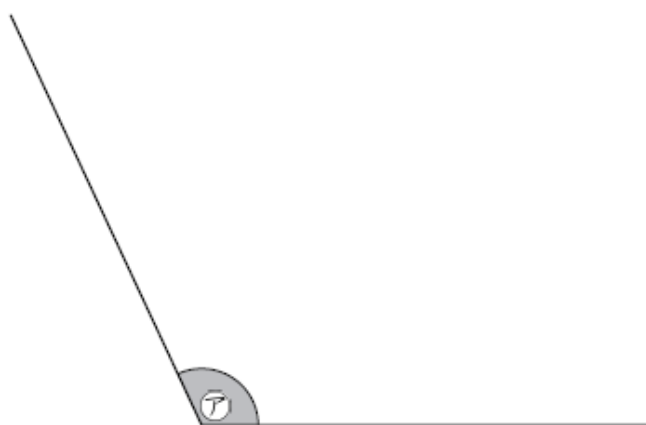
組		番号		名前
---	--	----	--	----

模範解答

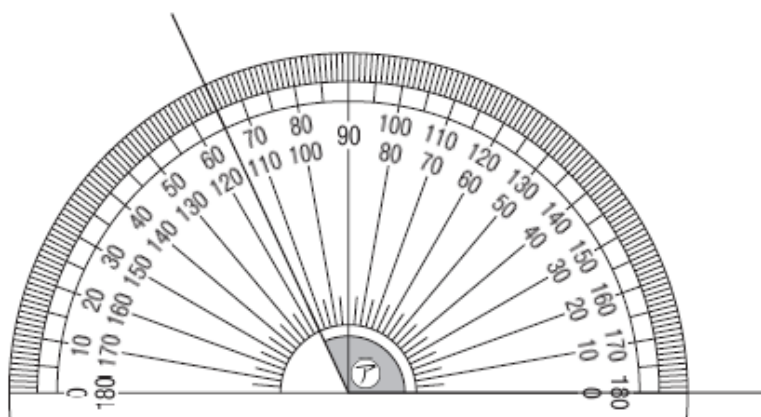
（「量と測定」を問う問題）

1

㊦の角の大きさを分度器ではかろうとしています。



㊦の角の大きさは何度ですか。答えを書きましょう。



レベル2～4（H21全国学力・学習状況調査A4）

答え

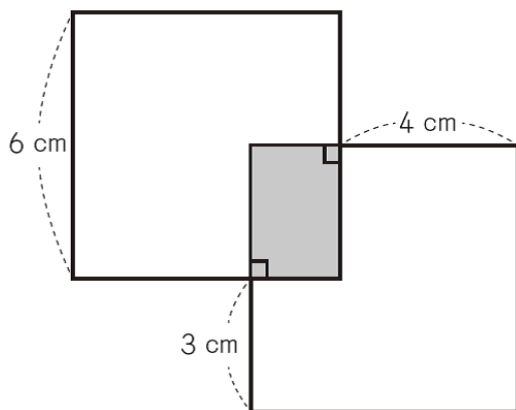
115 度

2

次の問題に答えましょう。



(1) 次の図は同じ大きさの正方形を2まい重ねたものです。重なった部分(図の■の部分)の面積を求めましょう。



レベル5・6 (H28埼玉県学力・学習状況調査7)

答え

6 cm²



3 次の問いに答えなさい。

(H20全国学力・学習状況調査A **6**、
H27埼玉県学力・学習状況調査 **5**)

(1) 約1 kgの重さのものを、下の1から4までの中から1つ選んで、
その番号を書きましょう。 **レベル5・6**



- 1 空のランドセル1個の重さ
- 2 1円玉1枚の重さ
- 3 5段のとび箱全体の重さ
- 4 ハンカチ1枚の重さ

答え

1

(2) 算数の教科書1さつの表紙の面積は、およそ cm^2 です。

にあてはまる数を、次の1から4までの中から1つ選びましょう。

レベル7・8

- 1 6
- 2 60
- 3 600
- 4 6000

答え

3

4 約 150 cm^2 の面積のものを、下の1から4までの中から1つ選んで、
その番号を書きましょう。

- 1 切手1枚の面積
- 2 年賀はがき1枚の面積
- 3 算数の教科書1冊の表紙の面積
- 4 教室1部屋のゆかの面積



レベル7・8 (H20全国学力・学習状況調査A **6**)

答え

2

問題は以上です。答え合わせをしましょう。

復習シート 第5学年 算数



組		番 号		名 前	
---	--	--------	--	--------	--

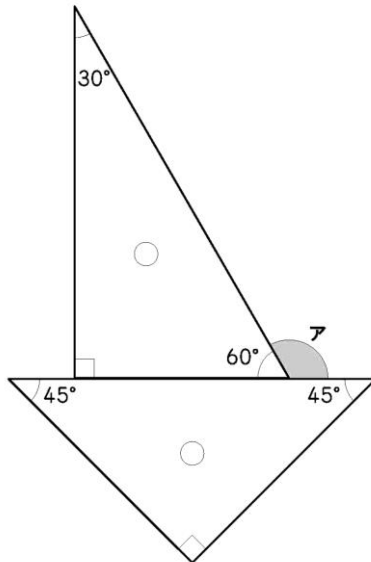
（「量と測定」を問う問題）

1 次の問題に答えましょう。

(1) 1組の三角定規を下の図のように置くと、角アの大きさは何度ですか。

答えを書きましょう。

レベル5・6 (H22全国学力・学習状況調査A5(1))



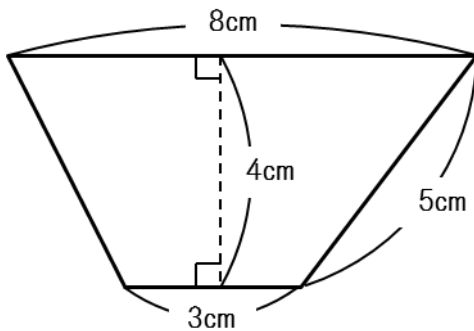
答え

度

(2) 下の台形の面積を求める式と答えを書きましょう。

レベル5・6

(H25全国学力・学習状況調査A5(3)改)



式

答え

cm^2

復習シート 第5学年 算数



組		番号		名前	模範解答

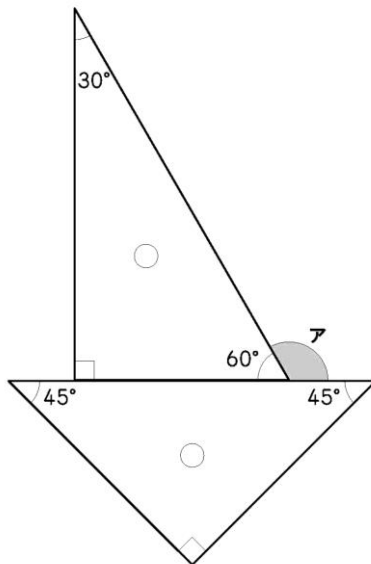
（「量と測定」を問う問題）

1 次の問題に答えましょう。

(1) 1組の三角定規を下図のように置くと、角アの大きさは何度ですか。

答えを書きましょう。

レベル5・6 (H22全国学力・学習状況調査A5(1))



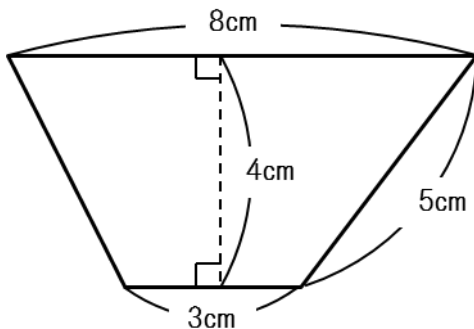
答え

120度

(2) 下の台形の面積を求める式と答えを書きましょう。

レベル5・6

(H25全国学力・学習状況調査A5(3)改)



式

$$(8 + 3) \times 4 \div 2$$

答え

22 cm²