



復習シート 第4学年 算数

組		番 号		名 前	
---	--	--------	--	--------	--

（「図形」を問う問題）

- 1 コンパスを用いて直径6 cmの円をかきます。コンパスを何 cm 開けばよいですか。

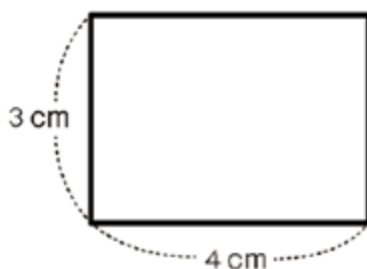
レベル1～3

答え

cm

- 2 次のような長方形があります。この長方形のまわりの長さを求めましょう。

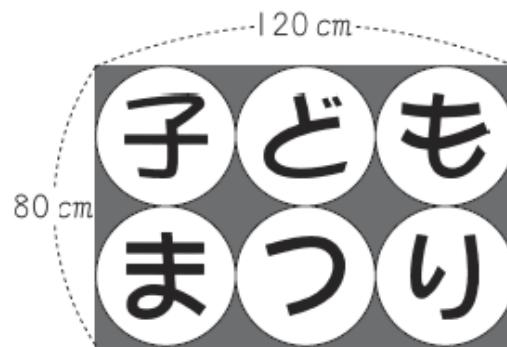
レベル4・5（H28埼玉県学力・学習状況調査8）



答え

cm

- 3 下の図のように、6つの円の中に「子どもまつり」と書かれた長方形の紙があります。



紙のたての長さは80 cm、横の長さは120 cmで、図のように、紙いっぱいにもつと同じ大きさの円が書かれています。

このときの、1つの円の半径の長さを求めなさい。

レベル6・7 (H21全国学力・学習状況調査B1) (3) 改題)

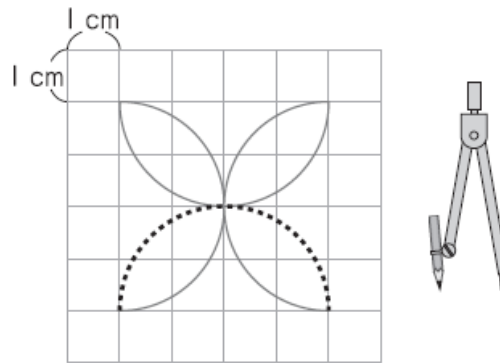
答え


c m



4

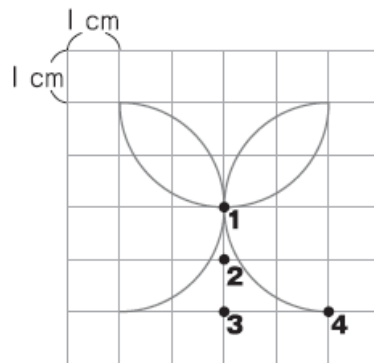
1 目もりが 1 cm の方眼紙に、コンパスを使って模様をかいています。



上の図の  のところに線をかくには、コンパスの針をどこにさせばよいですか。

コンパスの針をさす場所 (●) を、下の図の **1** から **4** までの中から 1 つ選んで、その番号を書きましょう。

また、この線をかくときには、コンパスは何 cm に開いていますか。答えを書きましょう。



レベル 6・7 (H24 全国学力・学習状況調査 A 7)

答え

答え

cm

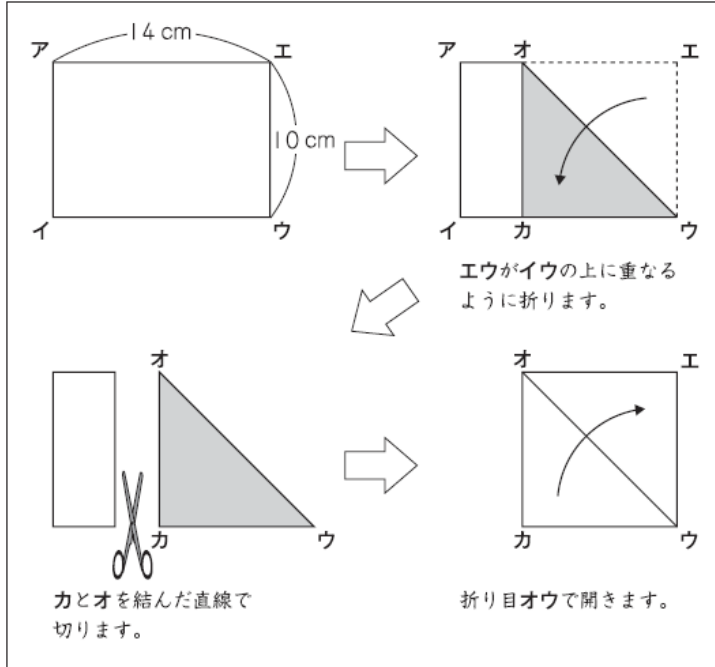


5

たてが 10 cm、横が 14 cm の長方形の紙があります。

(1) よし子さんは、この長方形の紙から、下の図のような作り方で、正方形を作りました。

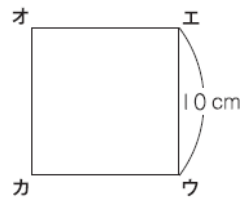
【作り方】



この作り方で、1 辺が 10 cm の正方形ができました。



よし子



よし子さんの作り方は、四角形オカウエのどの部分とどの部分が同じになるように折っていますか。

下の 1 から 3 までと、4 から 6 までの中から、それぞれ 1 つずつ選んでその番号を書きましょう。

- 1 辺エオ
 - 2 辺カウ
 - 3 辺カオ
- 辺エウと 辺カウ が、同じ 10 cm になるように折っています。
- 4 角ウ
 - 5 角オ
 - 6 角カ
- 角エと 角オ が、同じ直角になるように折っています。



答え

答え

レベル 6・7 (H23 全国学力・学習状況調査 B 3)

問題は以上です。答え合わせをしましょう。

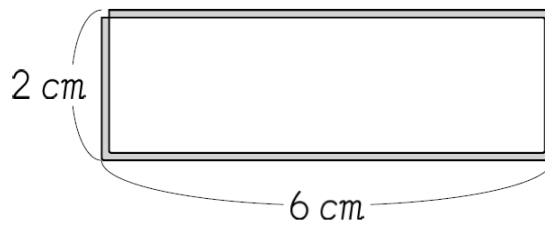
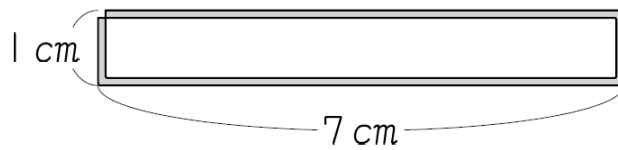


復習シート 第4学年 算数

組		番号		名前	
---	--	----	--	----	--

（「図形」を問う問題）

- 1 下の図のように、 16 cm の長さのひもを使って、長方形や正方形を作ります。



⋮

長方形のたての長さが 3 cm のとき、横の長さは何 cm になりますか。

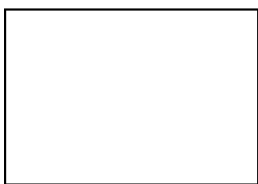
答えを書きましょう。

レベル4・5 (H19全国学力・学習状況調査A7) (1)

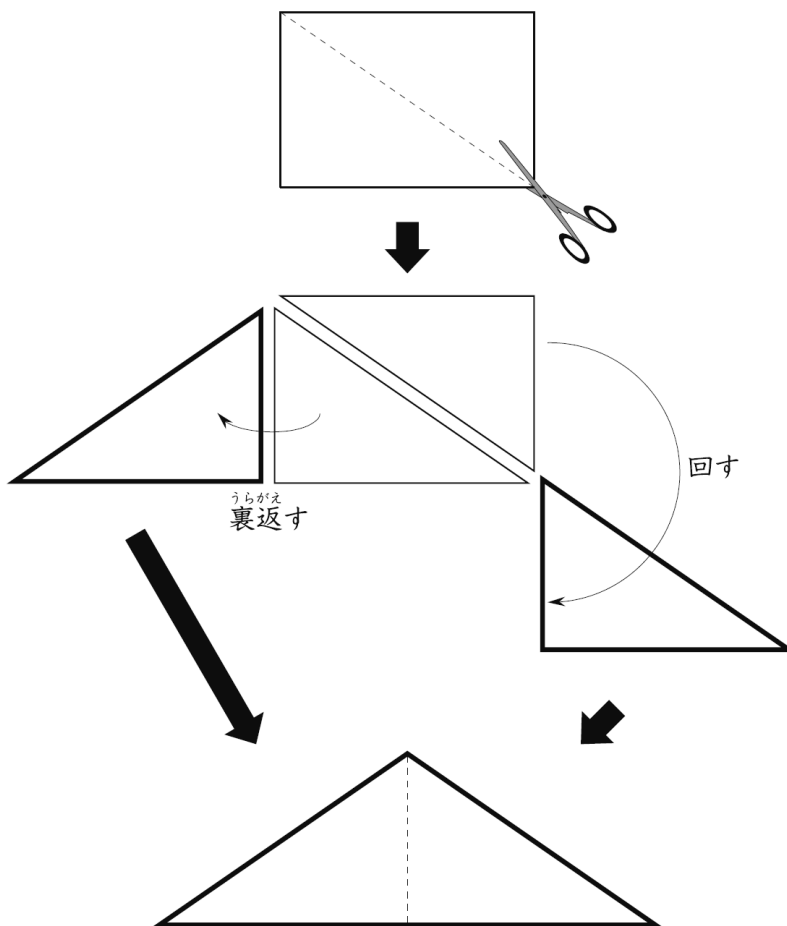
答え

cm

2 次の図のような長方形の紙があります。



この長方形を、下の図のように1本の対角線で2つに切って、組み合わせます。



組み合わせてできた図形

レベル4・5 (H22全国学力・学習状況調査A8)(2)

組み合わせてできた図形の名前を、下の1から5までの中から1つ選んで、その番号を書きましょう。

- 1 直角三角形
- 2 二等辺三角形
- 3 正三角形
- 4 平行四辺形
- 5 ひし形



答え

問題は以上です。答え合わせをしましょう。