

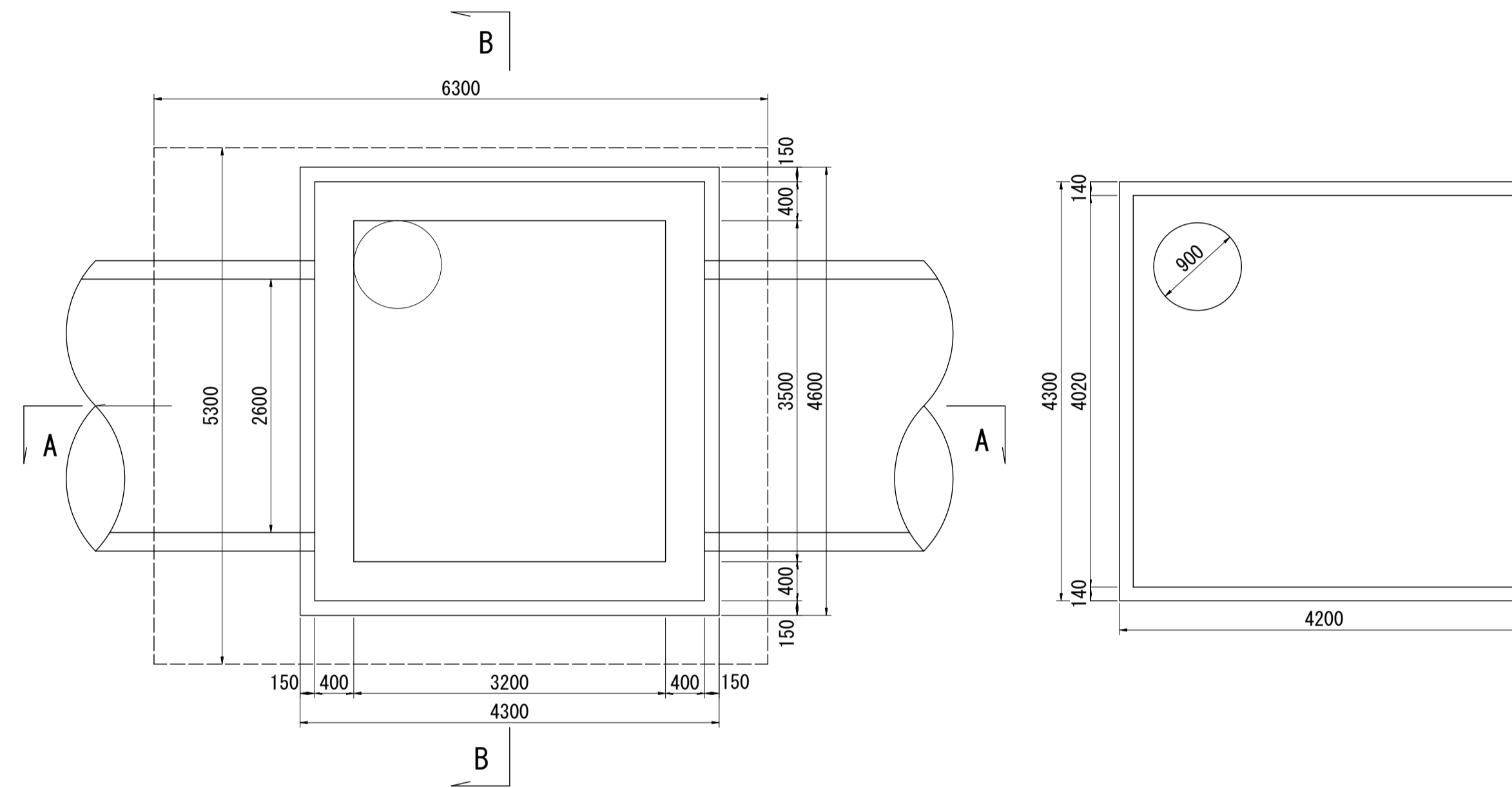
南部流域下水道台帳図 (鴨川幹線)

埼玉県

台帳図番号 1036

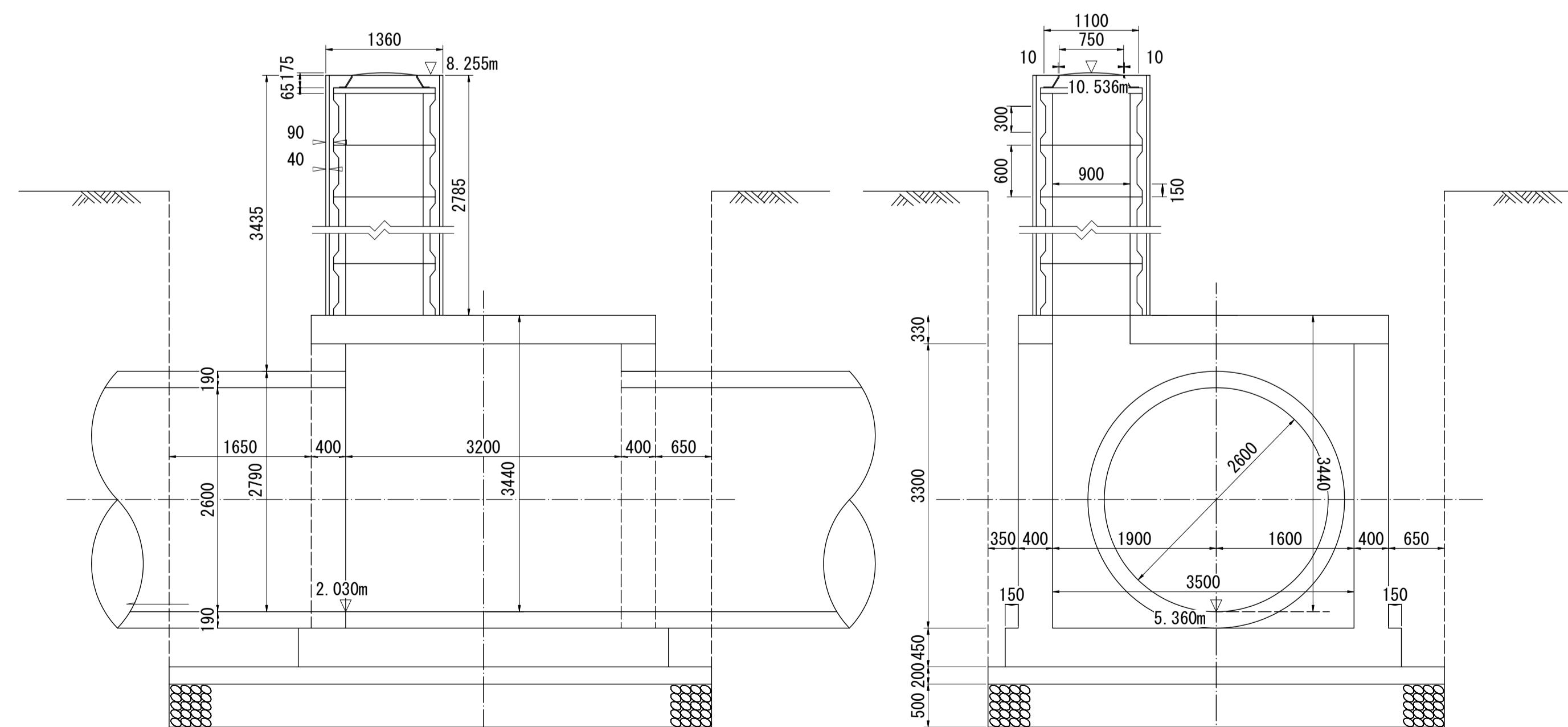
K-88 人孔構造図 縮尺 1:50

K-88



A-A断面図

B-B断面図



※K-88は人孔構造図が無い為、既存の台帳図(点の記・横断面図)より構造が同じと判断し作成した。

※管底高は平成15年3月調製の台帳図より。 ※地盤高数値は、直接水準による令和元年度測量成果である。