

# 南部流域下水道台帳図 (鴨川幹線)

埼玉県

台帳図番号 1046

K-106 特殊人孔構造図 縮尺 1:40

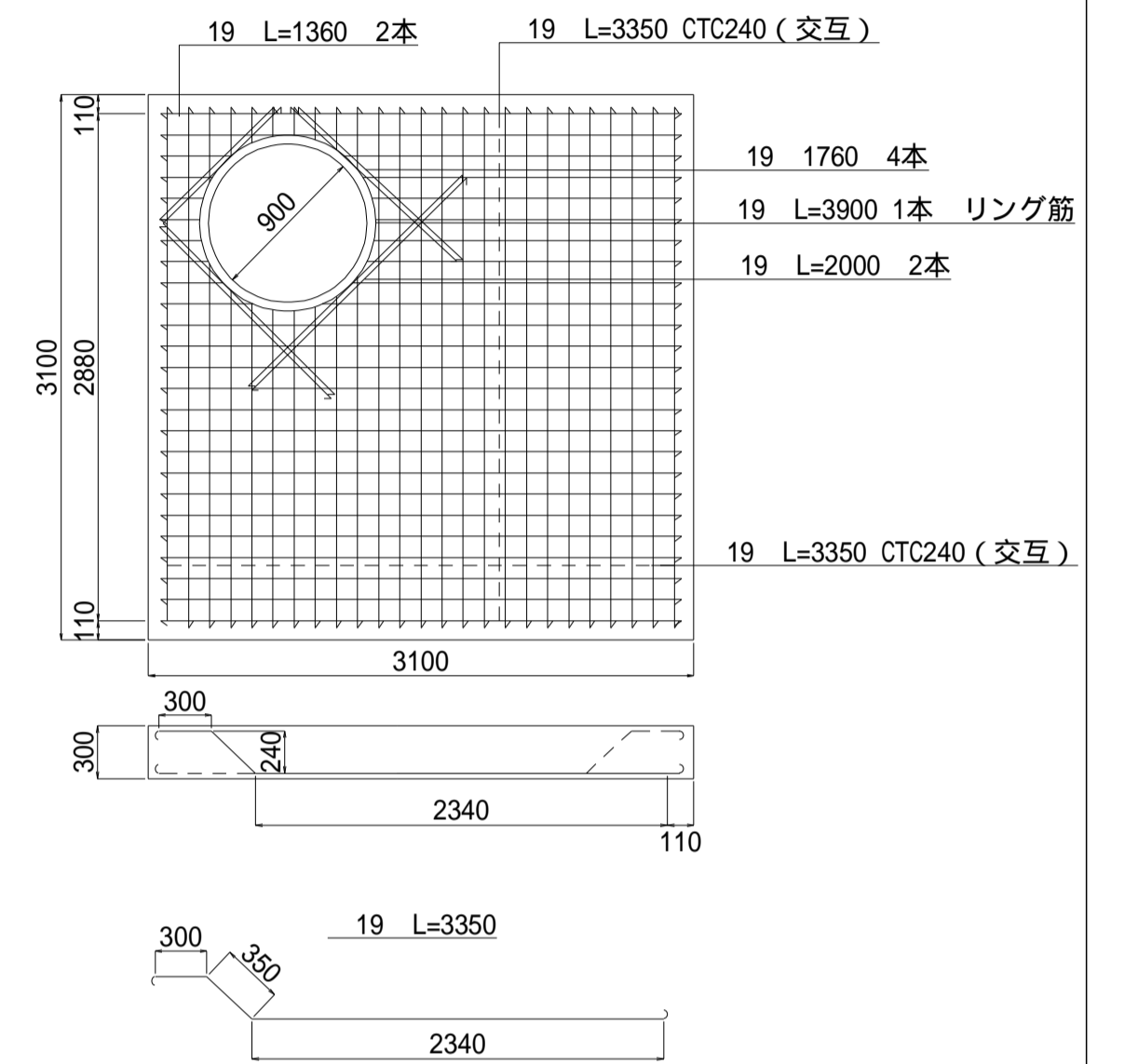
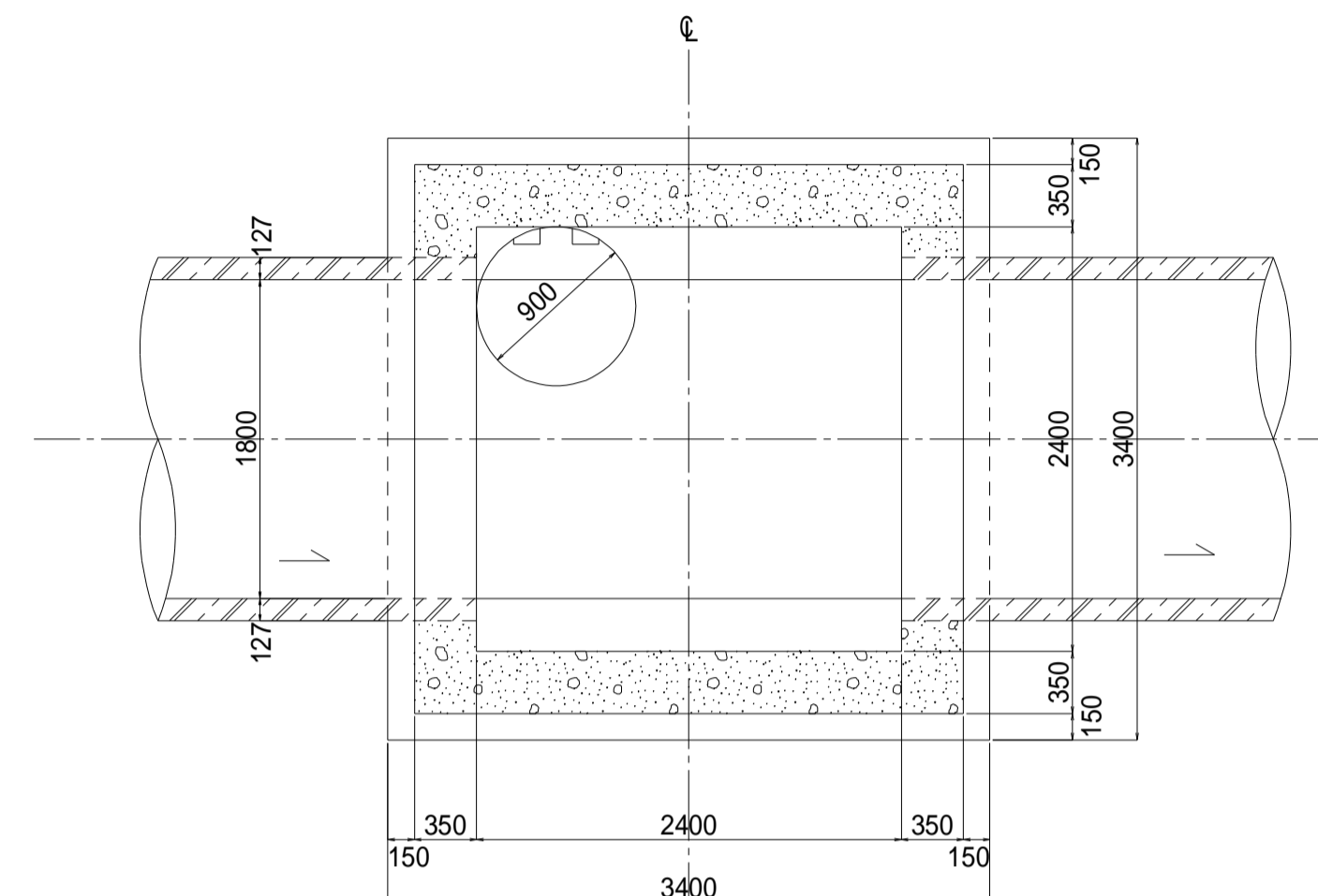
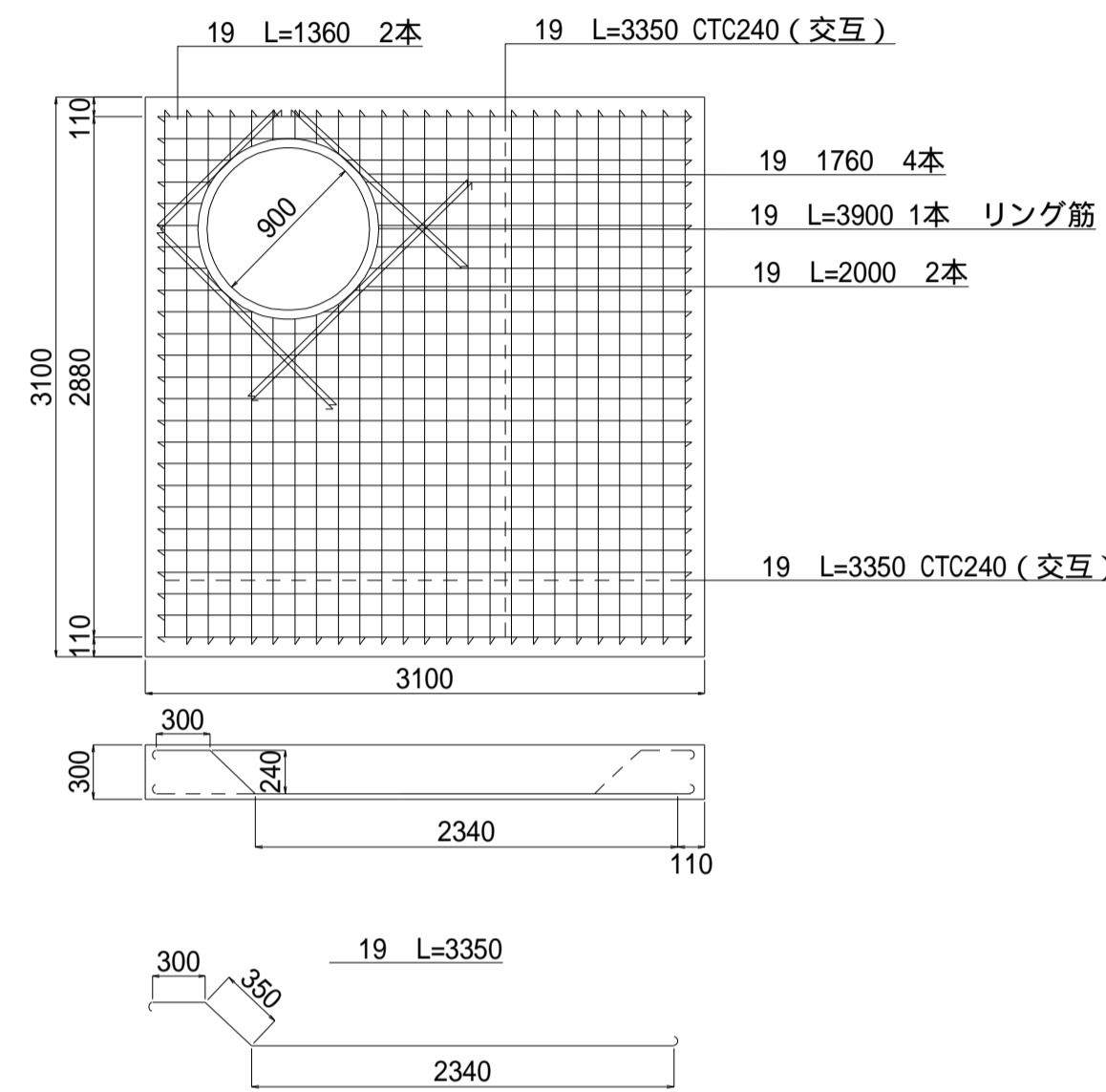
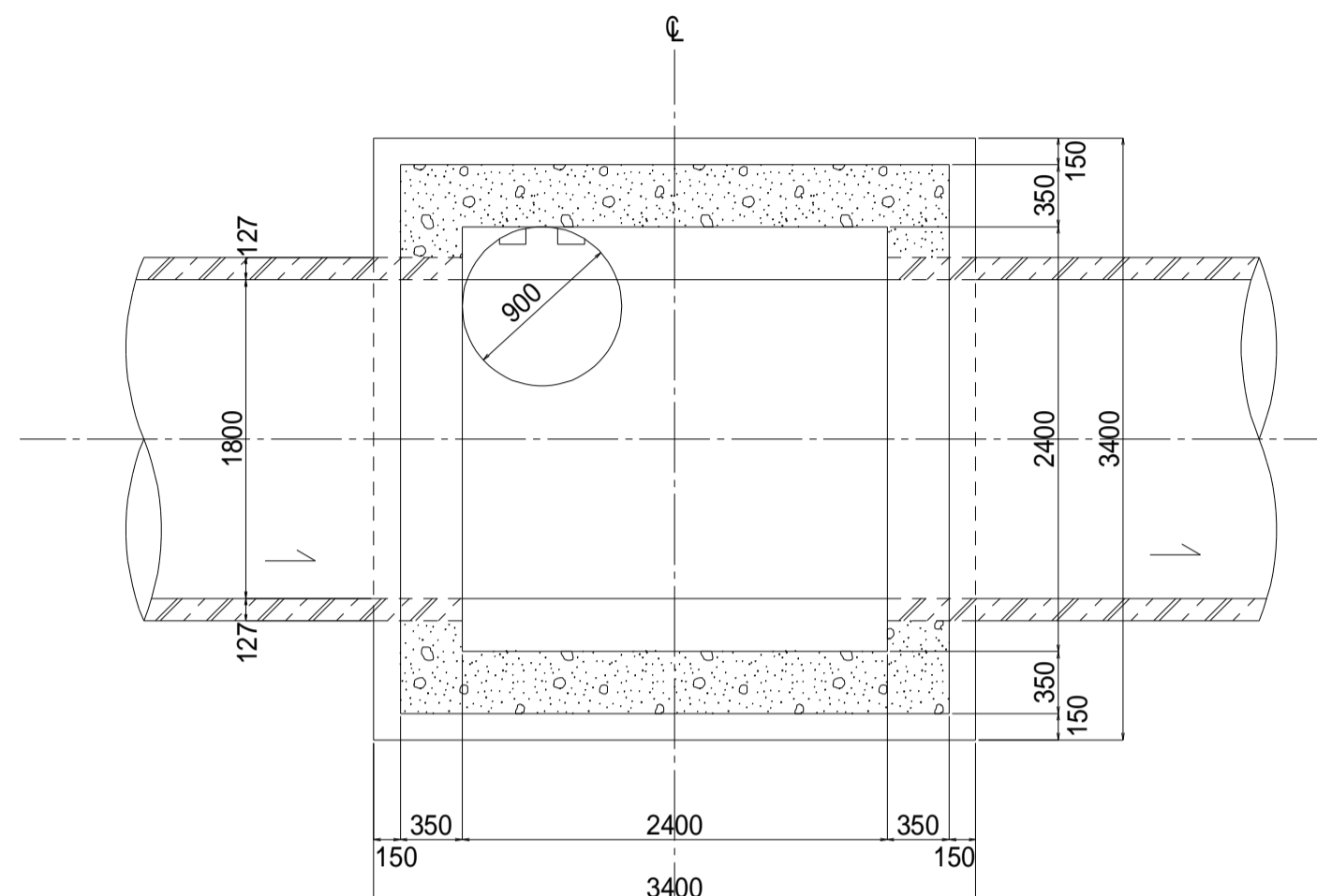
K-107 特殊人孔構造図 縮尺 1:40

平面図

床版配筋図

平面図

床版配筋図

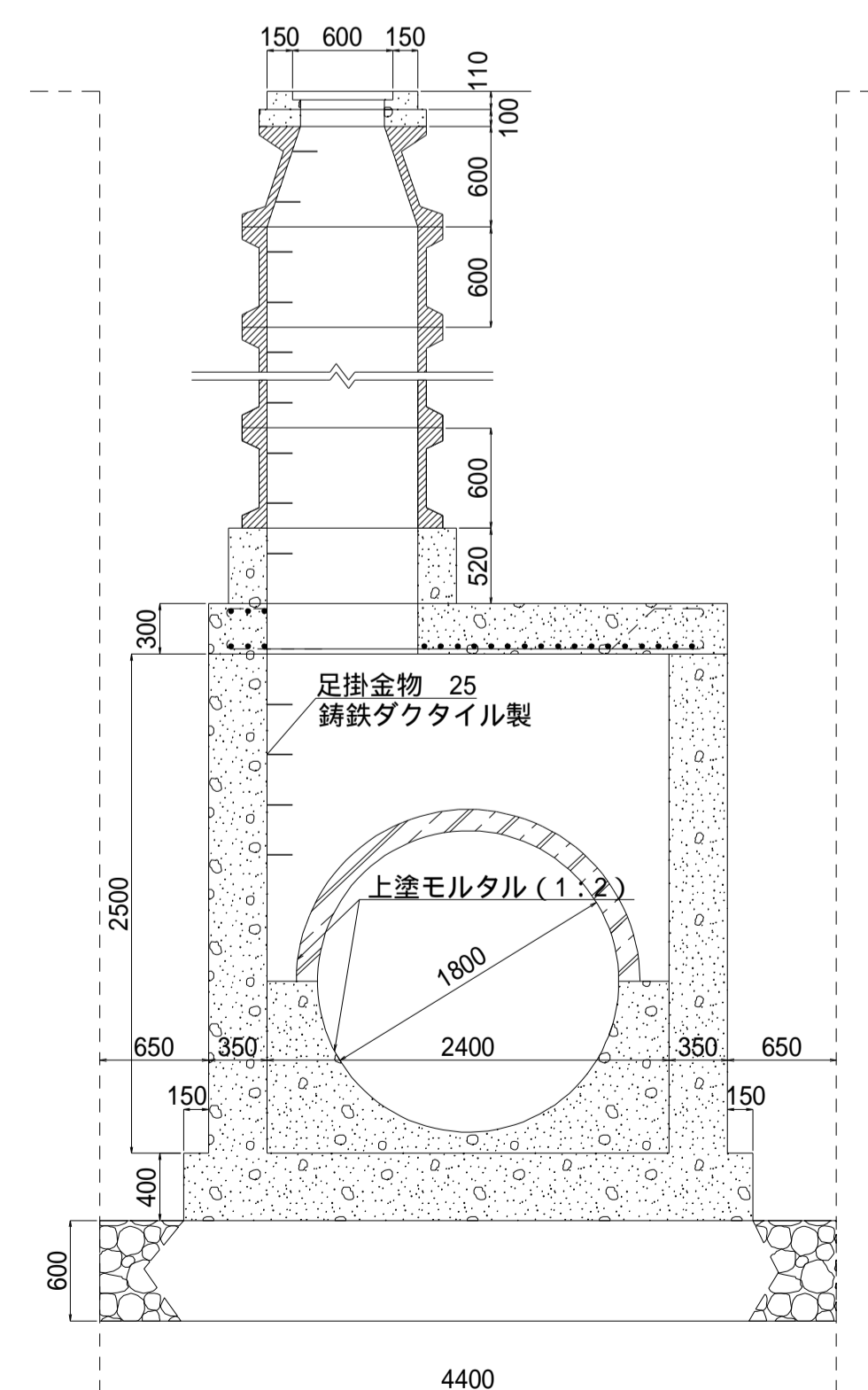
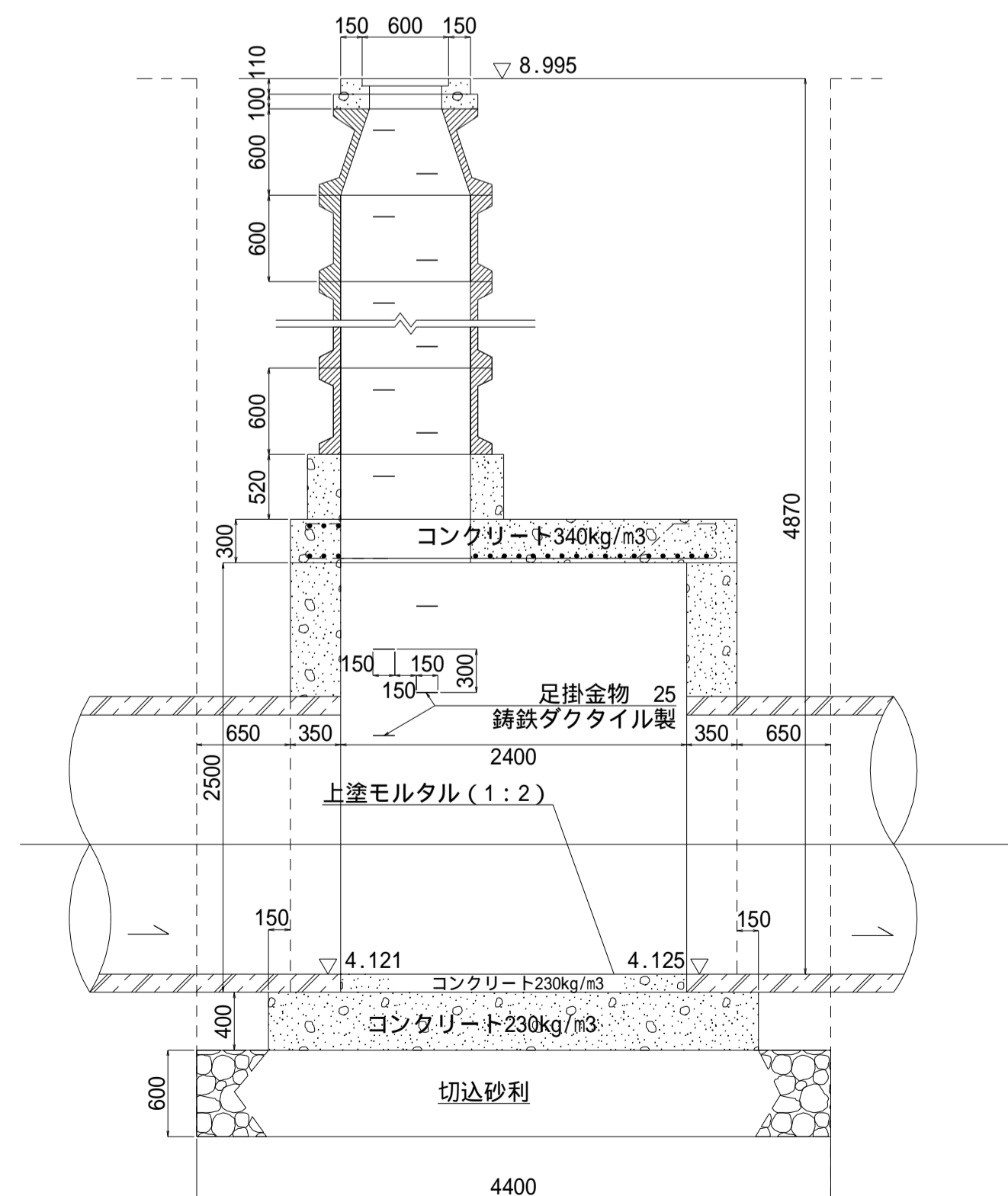
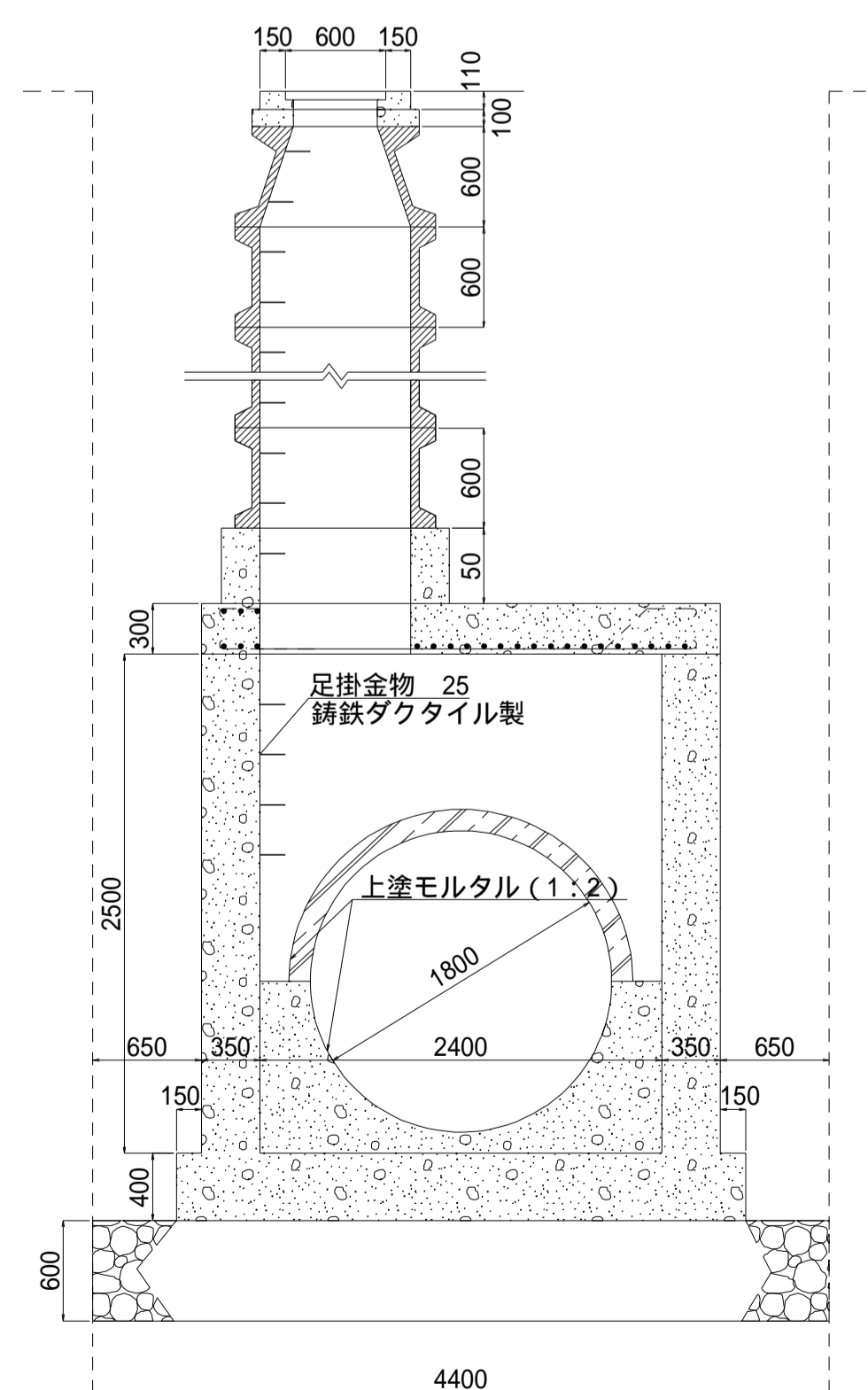
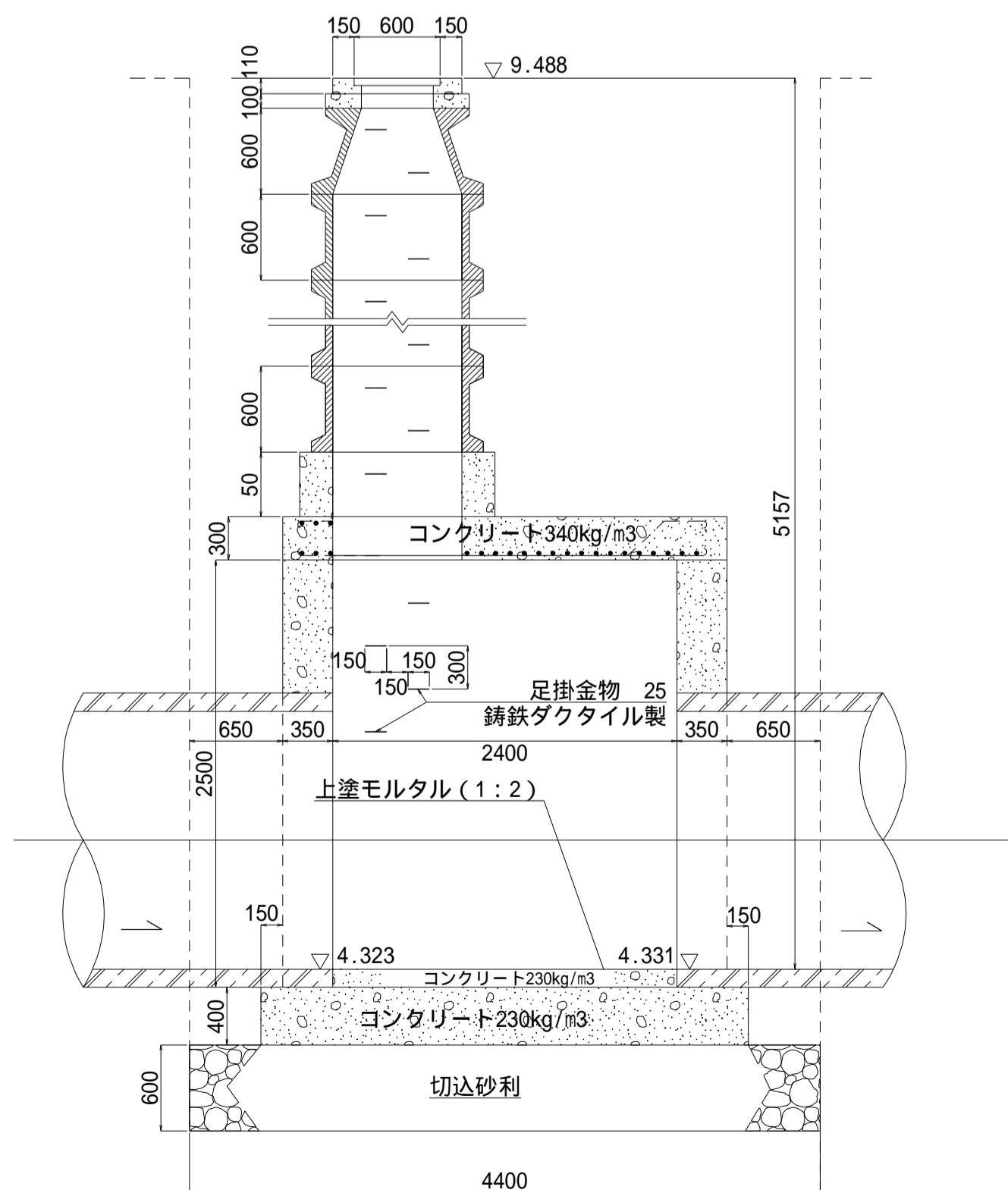


縦断面図

横断面図

縦断面図

横断面図



管底高は平成15年3月調製の台帳図より。地盤高数値は、直接水準による令和元年度測量成果である。