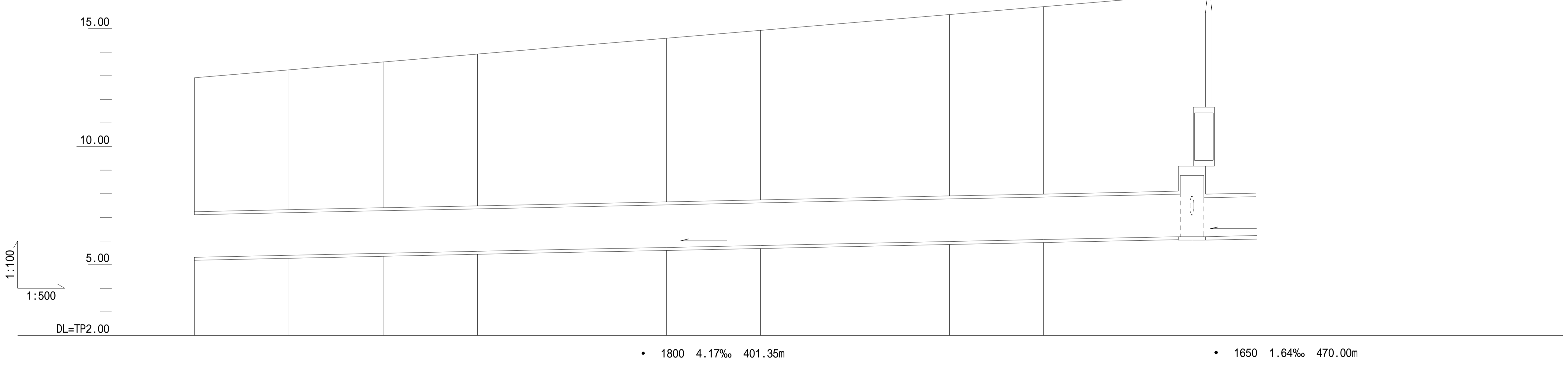
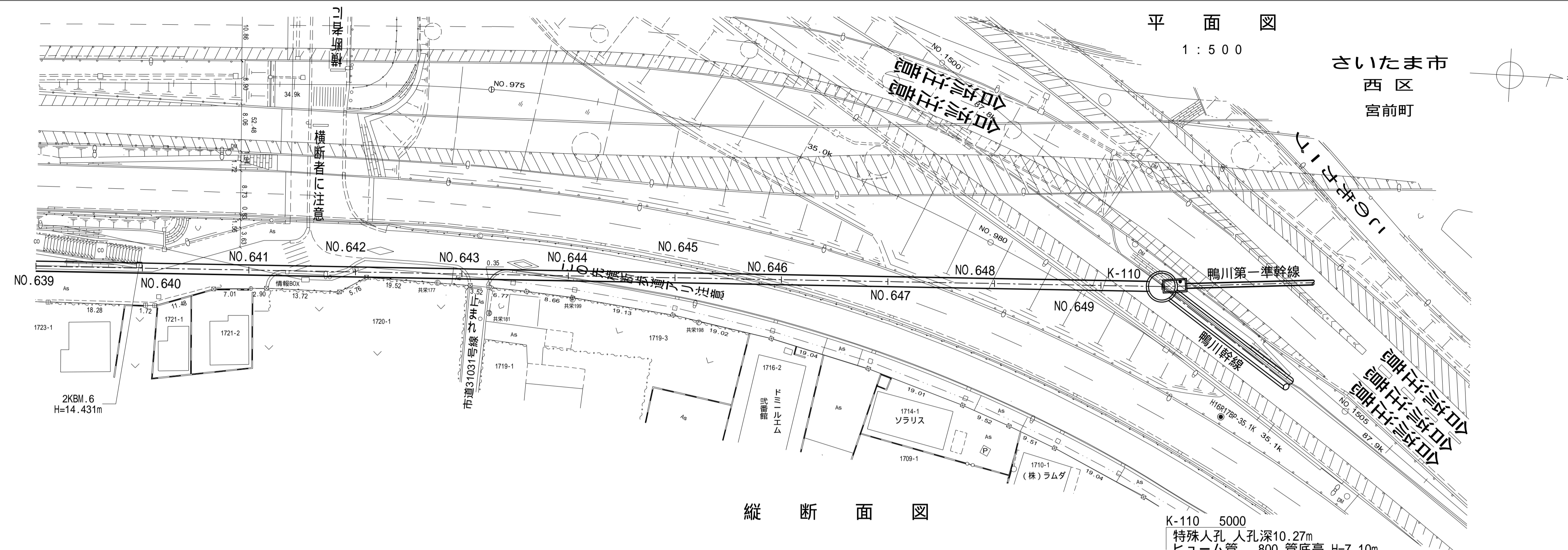


# 南部流域下水道台帳図

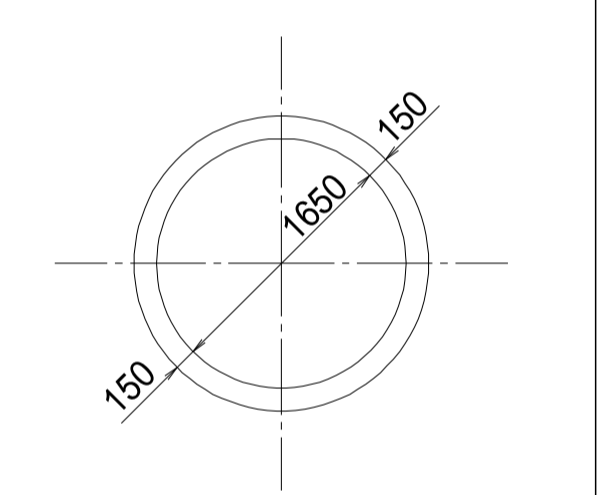
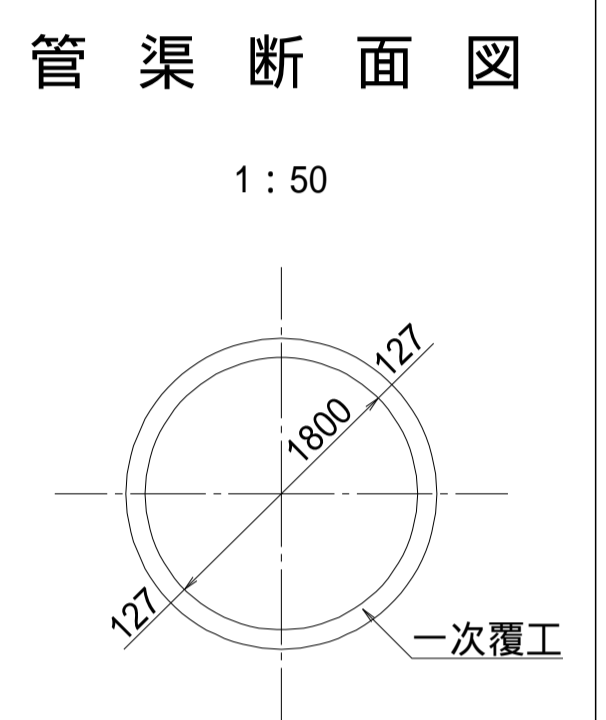
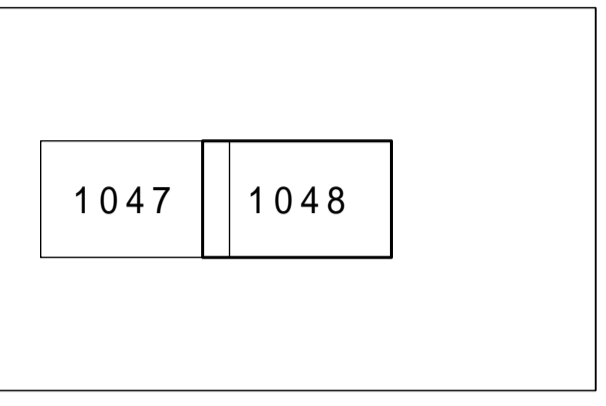
図面番号 1048

(鴨川幹線)

埼玉県



|      |          |          |          |          |          |          |          |          |          |          |          |          |  |  |       |
|------|----------|----------|----------|----------|----------|----------|----------|----------|----------|----------|----------|----------|--|--|-------|
| 地盤高  |          |          |          |          |          |          |          |          |          |          |          |          |  |  | 16.45 |
| 土かぶり |          |          |          |          |          |          |          |          |          |          |          |          |  |  | 8.34  |
| 管底高  | 5.314    | 5.397    | 5.480    | 5.564    | 5.647    | 5.730    | 5.814    | 5.897    | 5.980    | 6.063    | 6.147    | 6.184    |  |  |       |
| 追加距離 | 12780.00 | 12800.00 | 12820.00 | 12840.00 | 12860.00 | 12880.00 | 12900.00 | 12920.00 | 12940.00 | 12960.00 | 12980.00 | 12991.43 |  |  |       |
| 測点   | NO. 639  | NO. 640  | NO. 641  | NO. 642  | NO. 643  | NO. 644  | NO. 645  | NO. 646  | NO. 647  | NO. 648  | NO. 649  | K-110    |  |  |       |



|     |         |
|-----|---------|
| --- | 行政区界    |
| --- | 処理分区界   |
| --- | 幹線・準幹線  |
| ○   | 中間マンホール |
| ●   | 接続マンホール |
| ⊙   | 流入マンホール |
| ←   | 下水の流れ方向 |