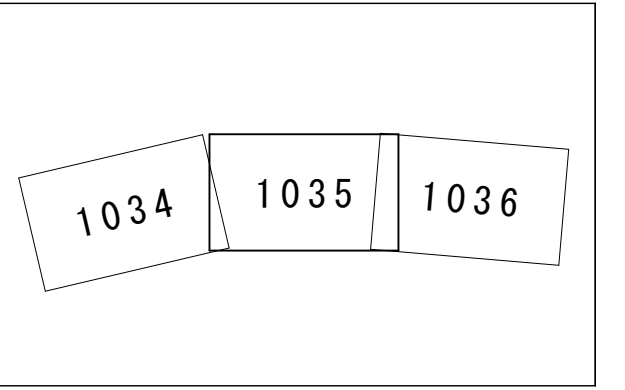
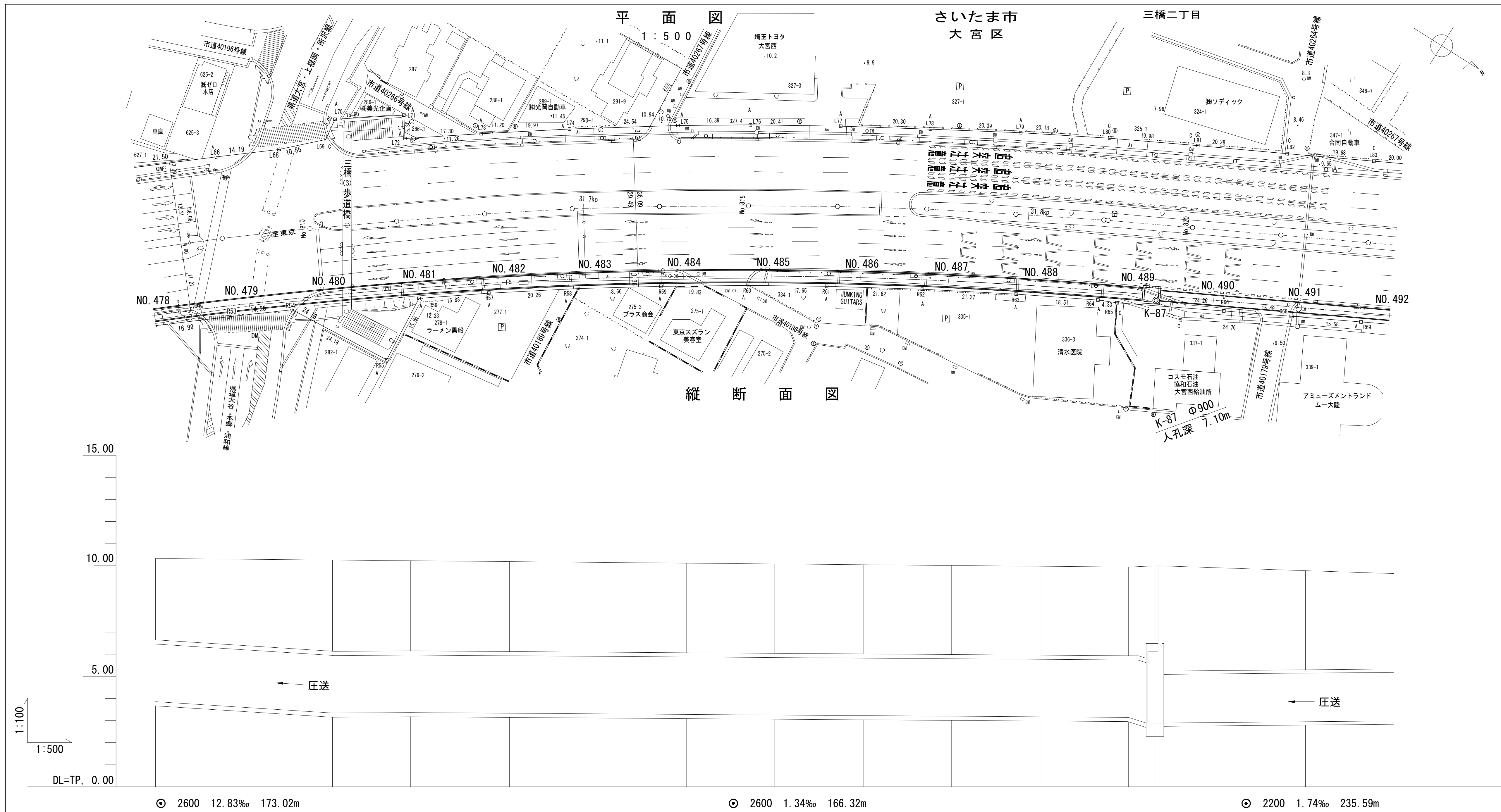


南部流域下水道台帳図

図面番号 1035

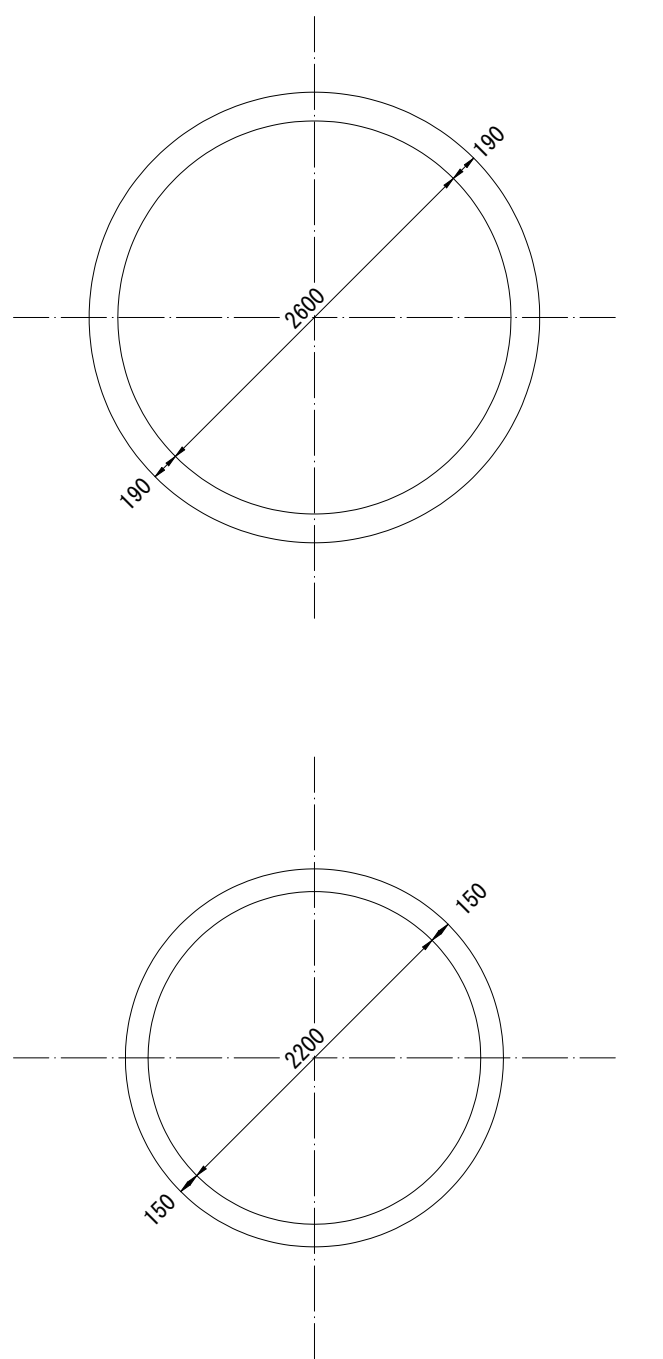
(鴨川幹線)

埼玉県



管渠断面図

1:50



地盤高														9.99			
土かぶり														4.31			
管底高	3.853	3.596	3.339	3.360	3.357	3.330	3.303	3.276	3.249	3.222	3.195	3.168	3.141	2.886	2.910	2.945	2.980
追加距離	9560.00	9580.00	9600.00	9617.63	9620.00	9640.00	9660.00	9680.00	9700.00	9720.00	9740.00	9760.00	9780.00	9785.95	9800.00	9820.00	9840.00
測点	NO. 478	NO. 479	NO. 480	NO. 480 +17.630 NO. 481	NO. 481	NO. 482	NO. 483	NO. 484	NO. 485	NO. 486	NO. 487	NO. 488	NO. 489	K-87	NO. 490	NO. 491	NO. 492

—	行政区界
—	処理分区界
—	幹線・準幹線
○	中間マンホール
●	接続マンホール
⊙	流入マンホール
←	下水の流れ方向