

医薬機審発 1127 第 1 号
令和 5 年 11 月 27 日

各都道府県衛生主管部（局）長 殿

厚生労働省医薬局医療機器審査管理課長
（ 公 印 省 略 ）

日本医療研究開発機構 医薬品等規制調和・評価推進事業における
研究班の成果に基づき策定された試験方法の公表について

日本医療研究開発機構医薬品等規制調和・評価推進事業においては、科学的合理性と社会的正当性に関する根拠に基づいた審査指針や基準等の策定又は最先端の技術を活用した医薬品、医療機器等に係る評価法開発を実施し、世界に先駆けた国際規格及び基準の策定の提案等を目指すことを目的に、レギュラトリーサイエンス研究に特化した公募研究が実施されています。

今般、研究班「ヒト病態模擬試験システムHuPaSS（Human Pathological Simulator and System）の開発による先進的クラス IV 治療機器の開発促進のための基盤創生」（代表者：早稲田大学理工学術院教授 岩崎清隆）により別添 1 のとおり下記の医療機器に関する試験方法が策定されましたので、製造販売承認申請の試験の実施に当たって参考とするよう、貴管内関係業者に対して周知方御配慮願います。当該試験方法は、現時点で考えられる評価法の一例として示したものであり、製造販売承認申請において必ずしも当該方法による試験の実施が求められるものではなく、実際の試験方法の選択等については、必要に応じて独立行政法人医薬品医療機器総合機構の対面助言を活用するようあわせて周知方御配慮願います。

なお、本通知の写しを独立行政法人医薬品医療機器総合機構理事長、一般社団法人日本医療機器産業連合会会長、一般社団法人米国医療機器・I V D 工業会会長、欧州ビジネス協会医療機器・I V D 委員会委員長及び国立医薬品食品衛生研究所所長宛て送付することを申し添えます。

記

- 冠動脈石灰化病変拡張デバイスの性能試験方法
- 血管塞栓用デバイスの血栓塞栓性能に関する試験方法

冠動脈石灰化病変拡張デバイスの性能試験方法

1 適用範囲

この規格は、冠動脈石灰化病変を拡張するデバイスの性能に関する試験方法を提示する。本試験方法は、冠動脈石灰化病変拡張デバイスの有効性評価、さらに、デバイスサイズを選択や効果的で安全な使用方法の評価にも活用が期待できる。なお、石灰化病変モデルの厚さや硬さ等を調整することで、冠動脈石灰化病変を切削するデバイスや、下肢動脈石灰化病変の治療に用いるデバイスの性能評価にも応用が期待される。

2 用語及び定義

この規格で用いる主な用語及び定義は、次による。

2.1 冠動脈石灰化病変拡張デバイス

冠動脈石灰化病変を拡張するバルーン式血管形成術用カテーテル

2.2 冠動脈石灰化病変モデル

石灰化した狭窄を有する冠動脈を人工的に模擬したモデル。冠動脈モデル及び石灰化モデルからなる（図 1 及び図 2 を参照）。

2.3 石灰化病変拡張性能

石灰化病変に亀裂を入れて拡張する性能

2.4 最終製品

滅菌を含む全ての製造工程を経た出荷可能な製品

3 試験

3.1 一般

経皮的冠動脈形成術では冠動脈ステントの留置に先行して、バルーンカテーテル等による狭窄部位の拡張（Percutaneous Old Balloon Angioplasty: POBA）を行う。その際、通常のコンプライアントバルーンやノンコンプライアントバルーンによる拡張が困難な高度石灰化病変等に対しては、石灰化病変拡張用デバイスを用いた前拡張が行われる。この規格は、ヒト冠動脈の石灰化病変モデルを使用した石灰化病変拡張デバイスの性能に関する評価方法を示したものである。

3.2 試験装置

試験装置は、冠動脈石灰化病変モデル、並びに高倍率で観察及び記録が可能な撮影系で構成される。撮影系には、例えばデジタルマイクロスコープ等を使用することができる。冠動脈モデルは外部から観察可能なものとする。試験装置の構成例は図1を参照。

3.3 冠動脈石灰化病変モデル

石灰化モデルは均一な全周性とし、臨床において POBA では拡張が困難な冠動脈高度石灰化病変を模擬したものとする。例えば、ノンコンプライアントバルーンの最大拡張圧近傍で厚さ $400\mu\text{m}$ の石灰化を拡張でき、厚さ $450\mu\text{m}$ の石灰化を拡張できないような力学的特性を有する冠動脈石灰化モデルとすることができる。^[1] 冠動脈石灰化病変モデルの作製にあたっては、以下の項目を考慮する。

a) 材料

冠動脈石灰化病変の特性を考慮して選択する。例えば、冠動脈モデルにはシリコンを、石灰化病変モデルには石膏粉末とポリウレタンの混合体を使用することができる^[2,3]。

b) 石灰化モデルの内径と長さ

冠動脈モデルの非狭窄部の内径は、試験検体の寸法、拡張径、及び想定される臨床条件を考慮して選択する。例えば、非狭窄部内径 3.0mm 、狭窄率 50% (狭窄部内径 1.5mm)、石灰化モデルの長さ 5mm 、とすることができる^[4-6]。

c) 石灰化病変モデルの厚さ

想定される臨床条件、試験検体の特性等に応じて決定することができる。冠動脈石灰化モデルの例は図2を参照。

3.4 試験検体

最終製品を試験検体として用いる。最終製品を用いない場合は、試験検体と最終製品の違いを記載し、試験結果に影響しないことを合理的に説明すること。

3.5 手順

- a) 生理食塩水を冠動脈石灰化モデル内に満たし、試験温度は室温とする。
- b) 冠動脈石灰化病変モデルに試験検体を留置する。臨床で想定される使用手順に則って石灰化病変拡張デバイスを使用する (例えば、5秒に 1atm の割合で拡張。最大拡張圧を超えて拡張しないこと)
- c) 石灰化モデルに亀裂が発生した際のバルーン拡張圧を記録する。また、亀裂位置、形態を観察し記録する。

4 試験検体数

全ての試験において、6 検体以上の試験検体を用いて評価することが望ましい。必要に応じて対照群を設定すること。

5 結果の報告

冠動脈石灰化病変拡張デバイスの性能試験の結果には、次の事項を報告する。

- a) 検体の寸法、検体の選定根拠、検体数、滅菌等の前処理、有効期間または製造日、製造業者名
- b) 試験装置の構成
- c) 冠動脈石灰化モデルの材料、石灰化モデルの寸法及び狭窄率、石灰化モデルの力学的特性
- d) 石灰化モデルに亀裂が発生した際のバルーン拡張圧、亀裂位置、形態
- e) 試験場所、試験者名、試験期間
- f) その他必要な事項

6 参考規格・参考文献

- [1] Kudo T, Shimamura K, Ino Y, Yamaguchi T, Matsuo Y, Hiono Y, Taruya A, Nishiguchi T, Shimokado A, Teraguchi I, Orii M, Yamano T, Tanimoto T, Kitabata H, Hirata K, Tanaka A, Akasaka T. Superficial calcium fracture after PCI as assessed by OCT. *JACC Cardiovasc Imaging* 2015; 8(10): 1229-1229
- [2] Ito R, Zhu X, Matsubara K, Sugiyama K, Yumoto M, Umezu M, Iwasaki K, Influence of thickness and circumferential angles of calcification on the capability of calcification of the cutting balloon: an experimental investigation, *Euro PCR 2019, Paris, 24 May 2019*
- [3] 岩崎清隆、伊藤遼太、石灰化モデル及びその製造方法、並びに医療機器の試験方法、特開 2020-190583
- [4] Abdel-Wahab M, Toelg R, Byrne RA, Geist V, El Mawardy M, Allali A, et al. High-speed rotational atherectomy versus modified balloons prior to drug-eluting stent implantation in severely calcified coronary lesions: The Randomized PREPARE-CALC Trial. *Circ Cardiovasc Interv* 2018; 11: e007415.
- [5] Mintz GS, Popma JJ, Pichard AD, Kent KM, Satler LF, Chuang YC, et al. Patterns of calcification in coronary artery disease: A statistical analysis of intravascular ultrasound and coronary angiography in 1155 lesions. *Circulation* 1995; 91: 1959 – 1965.
- [6] Fujino A, Mintz GS, Matsumura M, Lee T, Kim SY, Hoshino M, Usui E, Yonetsu T, Haag ES, Shlofmitz RA, Kakuta T, Maehara A, A new optical coherence tomography-based calcium scoring system to predict stent underexpansion, *EuroIntervention* 2018;13:e2182-e2189.

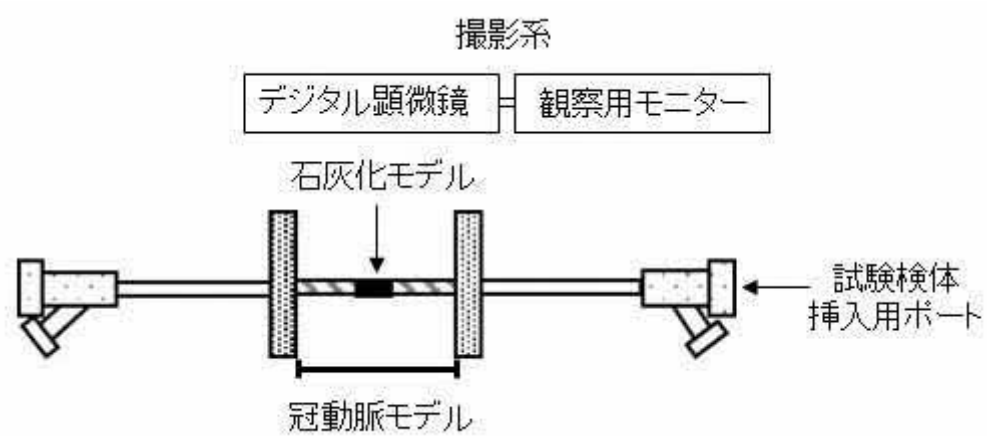
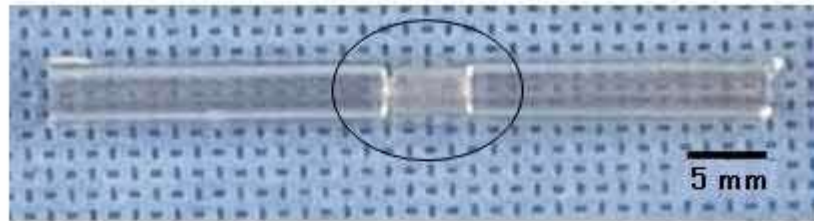
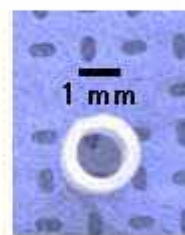
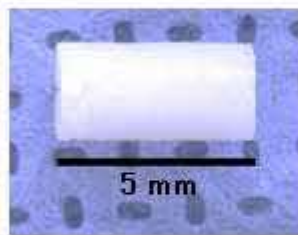


図 1 試験装置の構成例

狭窄部 (50%)



冠動脈モデル (シリコン製)



石灰化モデル

石灰化モデル



石灰化狭窄 (50%) を有する冠動脈モデル

図2 狭窄率 50% の石灰化冠動脈病変モデルの例

血管塞栓用デバイスの血栓塞栓性能に関する試験方法

1 適用範囲

この規格は、治療デバイスである血管内塞栓促進補綴材の血栓塞栓性能に関する試験方法を規定する。

2 用語及び定義

この規格で用いる主な用語及び定義は、次による。

2.1 血管内塞栓促進補綴材

動静脈に経皮的に留置し、血栓を形成させ、血流を遮断・改変させるために使用される治療デバイスである。動静脈奇形、瘤、動静脈瘻等の異常血管、外傷性血管損傷による出血及び腫瘍等に使用する。

2.2 血栓塞栓化

塞栓対象とする血管の流れが静止した状態。例えば、平均流量 10 mL/min で臨床的な血栓塞栓化とみなす。

2.3 血管モデル

評価対象とする血管を人工的に模擬したモデル

2.4 拍動ポンプ

試験回路内の流れを拍動流とするための装置

2.5 最終製品

滅菌を含む全ての製造工程を経た出荷可能な製品

3 血管塞栓用デバイスの血栓塞栓性能試験

3.1 一般

腸骨動脈等血流量の多い領域に対する血管塞栓術では、コイルに比べて逸脱リスクの少ない血管塞栓用プラグが選択されることがあり、血栓塞栓性能に優れた血管内塞栓促進補綴材の開発が期待される。血管塞栓用デバイスの血栓塞栓性能評価では以下の項目を検討すること。

- － 試験検体の使用環境を模擬した血液循環回路

- － 試験検体の血栓塞栓性能（試験検体が適用される血管の血流量の変化、血栓塞栓化に要する時間等）

3.2 試験回路の構成

血液の凝固活性の促進を抑制するため、空気非接触の閉鎖型回路とする。試験回路は、例えば、流入・流出口に弁を設置した拍動ポンプ、動脈圧力調節用の弾性管、試験検体が適用される血管モデル、試験検体を適用する血管モデルと並列に接続したチューブ、末梢抵抗調整器、ポンプ流入側の圧力調節用弾性管で構成される。また、拍動ポンプの駆動装置、及び流量計と圧力計を設置したものとする。例えば、内腸骨動脈における血管塞栓用プラグの血栓塞栓性能評価においては、総腸骨動脈から外・内腸骨動脈への分岐を模した構造を持ち、総・外・内腸骨動脈内の血流量が測定できるものとする。同一個体から採取したヒト血液等を作動流体に使用することを考慮し、小容量で下肢循環を模擬できるような拍動流回路とすることが望ましい。試験回路の構成例は図1を参照^[1,2]。試験実施時は $37\pm 2^{\circ}\text{C}$ に維持した恒温槽内に試験回路を設置する。

3.3 試験回路に用いる器材

試験回路に用いる器材を以下に示す。試験検体を除く試験回路に血栓が生じないように、必要に応じて以下の器材の血液接触面を抗血栓性材料でコーティングする等の処理を施す。試験に使用する試験回路構成要素、血液に接触する器具は滅菌処理を行うこと。

a) 試験検体が適用される血管モデル

血管モデルは、試験検体が適用される血管の寸法及び形状と力学的特性を考慮して選択する。例えば、内腸骨動脈を対象とする場合、血管の力学的特性を表す stiffness parameter β を、内腸骨動脈の値に相当するように調整したシリコーン製内腸骨動脈モデルを用いることができる。例えば、stiffness parameter β を 20 ± 2 の範囲に調節したものを選択することができる^[3]。モデル内面の摩擦係数は、ヒト動脈壁の摩擦特性を考慮し、想定される臨床条件に応じて決定すること。例えば、石灰化を伴わない動脈壁を対象とする場合には、静止摩擦係数をおよそ 0.2 とすることができる。モデルの寸法及び形状は、試験検体の寸法、及び想定される臨床条件を考慮して選択する。

Stiffness parameter β は式(1)で表される。

$$\ln(P/P_s) = \beta (D_0/D_s - 1) \quad (1)$$

P: 内圧（内腸骨動脈を対象とする場合：70-130 mmHg）

P_s : 基準内圧（動脈血管を対象とする場合：100 mmHg）

D_0 : 外径

D_s : $P=P_s$ の時の外径

b) 拍動ポンプ

閉鎖型回路に組み込まれ、駆動装置に対応して拍動流を創出するよう設計されたものを使用する。例えば、空気圧駆動式の小容量容積型ポンプ等が使用できる。

c) 弾性管

試験回路の圧力を調整するために、例えば、伸縮可能な薄膜のチューブを設置する。試験検体が適用される血管の圧力環境を踏まえて、動脈圧を模擬するための流出側圧力調整用の弾性管や、塞栓対象血管末梢の動脈圧力調整用の弾性管を設ける。例えば、シリコンやセグメント化ポリウレタン等で作製したチューブを使用することができる。

d) チューブ

目視で内腔を確認できる透明なチューブを使用する。

e) 流量計

超音波血流計等を試験回路の目的とする測定部位に設置する。

f) 圧力計

血圧を測定する圧力トランスデューサ等を試験回路の目的とする測定部位に設置する。

g) 抵抗器

血液を循環する試験回路の流入側の圧力を上昇させ、また、流量を調整するため、チューブ内の流路を狭め、この状態を維持できるものを用いる。

3.4 血液調製

a) ヘパリン等を添加したヒト血液等を使用し、Activated clotting time (ACT) を試験目的に合わせて調製すること。例えば、150～200 秒程度の血液を用いることができる。

b) 対照検体を設定する場合、試験検体と同一個体から採取した血液を用いて、試験検体と同時に試験を行うこと。

c) 採血開始から試験に使用するまで空気接触をできるだけ避け、採血から4時間以内に試験に使用すること^[4,5]。

3.5 試験検体

最終製品を試験検体として用いる。最終製品を用いない場合は、試験検体と最終製品の違いを記載し、試験結果に影響しないことを合理的に説明すること。

3.6 血栓塞栓性能試験の手順

a) 試験回路を滅菌済の0.9%生理食塩水で満たす。

b) 試験検体を血管モデルに留置する。

c) 試験回路内の生理食塩水を取り除き、3.4項記載の血液で充填する。試験回路内に気泡が残らないように注意すること。

注記 1 a)-c)は異物が混入しない環境下で行うこと。

- d) 試験回路を $37\pm 2^{\circ}\text{C}$ に維持した恒温槽等に設置する。拍動ポンプを稼働させ、血液循環を開始する。例えば、内腸骨動脈領域に用いる血管塞栓用デバイスの血栓塞栓性能試験に用いる回路の血流量、回路内圧の例を以下に示す [6]。

流量 (mL/min)	総腸骨動脈	300
	外腸骨動脈	200
	内腸骨動脈	100
回路内圧 (平均動脈圧) (mmHg)	内腸骨動脈	100
総容量 (mL)	85	

- e) 血液循環開始後の流量、圧力波形を記録する。試験検体の血栓塞栓性能の評価に用いる指標として、血管モデルにおける流量を用いることができる。例えば、平均流量 10 mL/min で臨床的な血栓塞栓化とみなすことができ、その時間を記録する。

4 試験検体数

全ての試験において、6以上の検体に対して実施することが望ましい。必要に応じて対照群を設定すること。

5 結果の報告

血栓塞栓性能の試験結果には、次の事項を報告する。

- 検体の寸法、検体の選定根拠、検体数、滅菌等の前処理、有効期間または製造日、製造業者名
- 試験回路の構成 (回路図、各装置を特定する要素)、試験回路の容量、試験温度、模擬血管の種類・材料・寸法・形状・摩擦特性
- 使用した血液 (動物種、採血量、ACT、採血してから血液循環開始までの時間、試験前後の血小板数等)
- 血液循環条件 (平均総血流量、塞栓対象血管及び関連する血管の血流量 (例えば、内腸骨動脈を対象とする場合、総・外・内腸骨動脈モデルの血流量)、動脈圧)
- 拍動ポンプの駆動条件 (1分間あたりの拍動回数等)
- 血栓塞栓性能の評価に用いた指標、血液循環開始後の流量・圧力の変化、血栓塞栓化までに要した時間等

- g) 試験期間、試験場所、試験者名
- h) その他、特記すべき事項

6 参考規格・参考文献

- [1] 松橋祐輝, 鮫島啓, 前田真宏, 山本祥宣, 木村庸平, 梅津光生, 岩崎清隆, ヒト血液を使用可能な小容量抗血栓性試験回路の開発, 1B14, 第 29 回バイオエンジニアリング講演会, 名古屋, 2017 年 1 月 19 日
- [2] 岩崎清隆, クラス IV 治療機器開発と事業化を促進する基盤創成: 早稲田大学ツインズでの取り組みとレギュラトリーサイエンス人材の育成, 医機学, 91(3), 45-51, 2021
- [3] 林紘三郎, 生体機械工学, 日本機械学会, 86, 1997
- [4] 岩崎清隆, 梅津光生, 医療機器・材料の血液適合性と生体外(in vitro)で可能な評価手法の展望, 生体適合性制御と要求特性掌握から実践する高分子バイオマテリアルの設計・開発戦略, サイエンス&テクノロジー, 2014, 247-258
- [5] ISO 10993-4:2017 Biological evaluation of medical devices Part4: Selection of tests for interactions with blood
- [6] Shimizu N, Sasaki H, Suzuki K, Kawashima A, Action of blood flow waveform of duplex ultrasonography in normal lower extremity arteries, J Jpn Coll Angiol, 48(7), 307-311, 2008

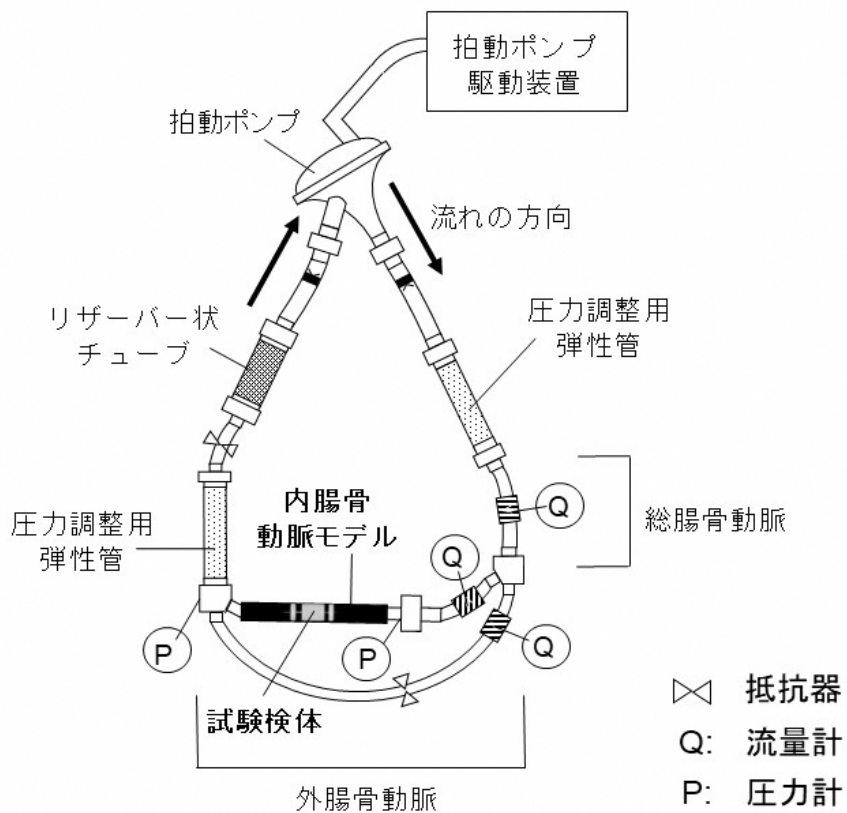


図1 試験回路図例