

シュミットハンマーによる試験要領

昭和54年4月1日

改正 平成4年4月1日

改正 平成15年10月1日

はじめに

シュミットハンマーによる試験（略称S・H・テスト）は簡単であるため、比較的多く用いられる方法であるが、適用が適正でないと誤った判定をするおそれ大きい。この試験方法については、日本材料学会・実施コンクリート強度判定委員会による「シュミットハンマーによるコンクリートの圧縮強度判定方法指針（1958）」があるが、一般的には下記のとおりで十分と考えられるため、前述の指針、会計検査資料（1963-11No. 38）、並びに第1回道路工事技術研修テキスト（建設大学校）を参考として試験要領を定めたものである。

1 測定箇所の選定

- (1) 平滑な型枠面で水平測定を原則とする。
- (2) 厚10cm以下の構造物は避けること。（やむを得ないときは裏側から強力な支保工を施すこと。）
- (3) 隅角部より3cm以上内側で施すこと。
- (4) モルタル仕上げ面、豆板（アバタ）面は避けること。
- (5) コンクリート表面に湿りのあるときは避けること。（数値にして5～10低く出るが一律でないので判定困難である。）

2 測定方法

測定値はばらつきがある上に異常な値を示す箇所もあるので、統計的に信頼のおける平均値を求めるために20点の測定値の算術平均を取ることとなっているが、10点以上の平均はばらつきも少なくなるのでこの要領では下記のとおり定める。

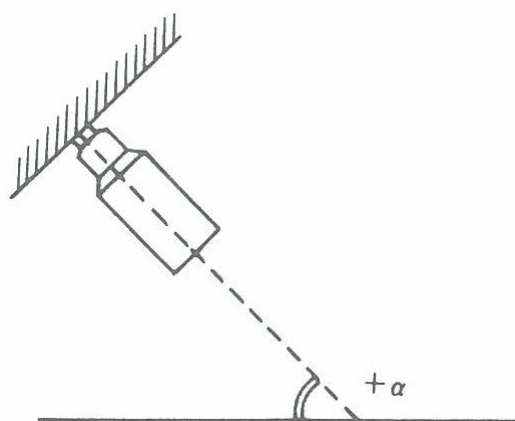
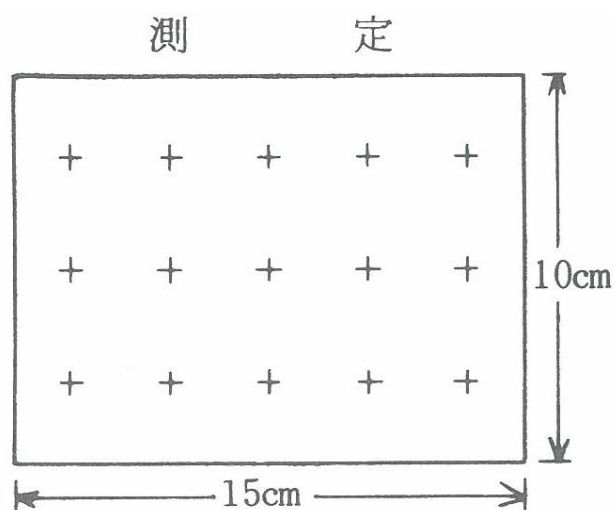
本測定・・・15点のうち10点の値を採用

ただし偏差が平均値の±20%以上のものはこれを捨て、これに代わるものを補ってから採用値の平均を求めること。

- (1) 測定面は、砥石で丁寧に平滑に磨き、粉を除去する。

1箇所の測定面積は15cm×10cmを標準とし、3cm間隔に縦横の線を

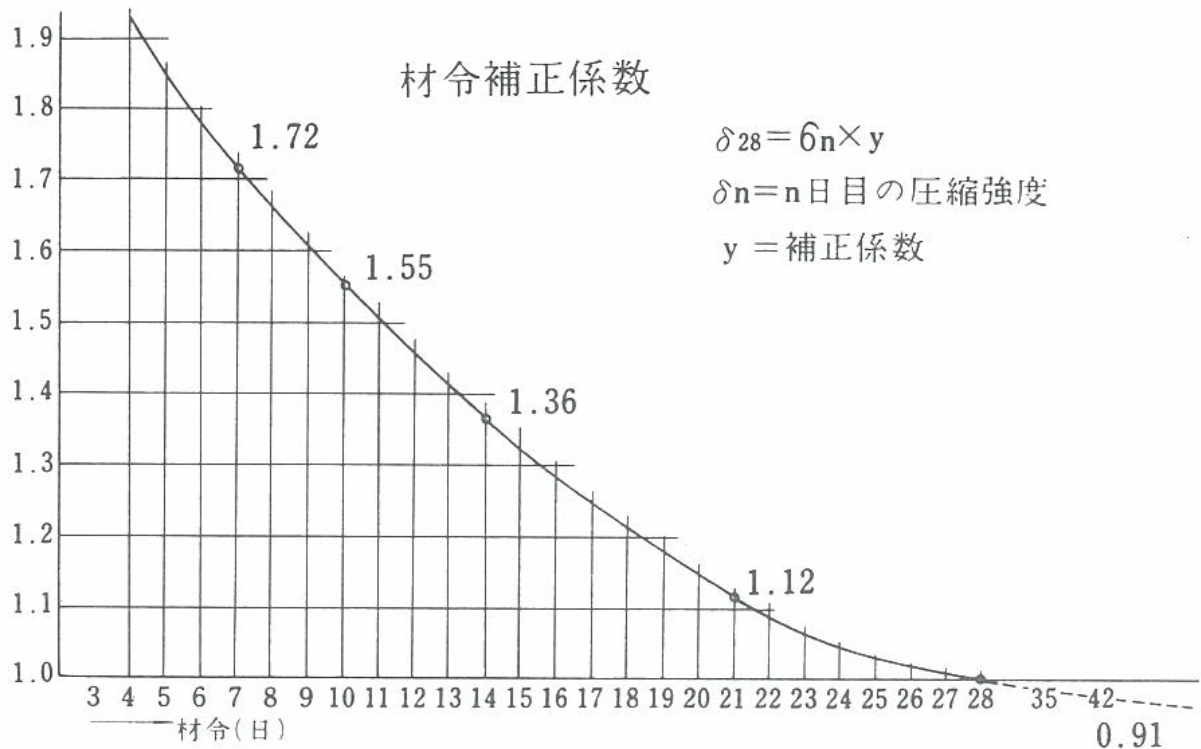
引いて交点の所を測点とする。(測定箇所は互いに3 cm 以上の間隔を持つようにする。)



(2) ハンマーはしっかり保持し徐々に力を加えて打撃を起こさせる。打撃方向は常に測定面に対して直角方向でなければならない。

打撃方向が水平でないときはその傾斜角度に応じた補正をするが、一般には換算図の該当曲線より直読みできる。

(3) (2)で求めた圧縮強度 (Z_m) を標準材令 δ_{28} に換算するには、次図を使用し標準材令強度を当該箇所の圧縮強度とする。



(4) (1)～(3)の要領で3～5箇所を測定し、これらの箇所別の強度を算術平均して得た圧縮強度を当該構造物のS・H・テスト強度とする。

3 換算式 [参考]

日本材料学会標準式

$$F (\text{N/mm}^2) = -18.0 + 1.27 \times R_0$$

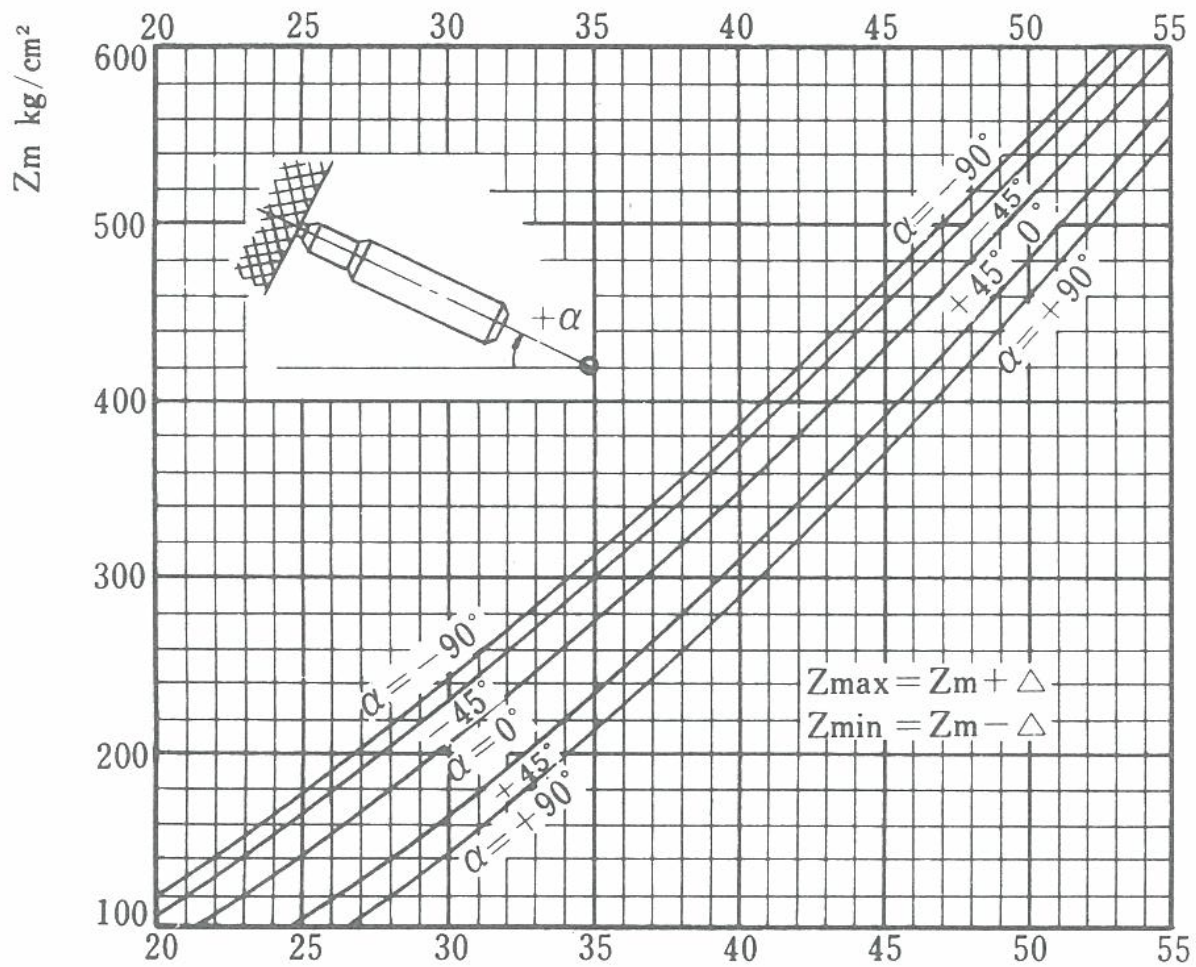
F: コンクリートの圧縮強度

R_0 : 標準時の測定硬度 (基準硬度)

4 その他

シュミットハンマーはN型 (一般用)、P型 (床版壁用)、M型 (マスコンクリート用)、L型 (軽量コンクリート用) の4種であるが、N型を対象として要領を作成した。

その他詳細については、土木学会規準「硬化コンクリートのテストハンマー強度の試験方法 (JSCE-G 504-1999)」を参考にされたい。



圧縮強度（反ばつ度）換算表

単位 N/mm²

反 ばつ度 角度	↓	↓	↓	↓	↓	↓	↓	↓	—	—
	—	—	—	—	—	—	—	—	↑	↑
	-90°	-45°	1:0.5	1:0.4	1:0.3	1:0.2	1:0.1	0	+45°	+90°
20	12.3	11.3	10.0	9.7	9.3	8.9	8.5	8.1		
21	13.2	12.3	11.1	10.8	10.4	10.0	9.7	9.3		
22	14.4	13.4	12.3	12.0	11.6	11.2	10.9	10.5		
23	15.7	14.7	13.5	13.2	12.8	12.4	12.2	11.8		
24	16.6	15.6	14.4	14.1	13.7	13.3	13.0	12.6		
25	17.6	16.7	15.5	15.2	14.8	14.4	14.1	13.7	10.3	
26	19.0	18.0	16.9	16.6	16.2	15.8	15.5	15.1	11.3	9.3
27	20.3	19.3	18.1	17.8	17.4	17.1	16.8	16.4	12.7	10.8
28	21.7	20.7	19.5	19.2	18.8	18.4	18.1	17.7	13.7	11.8
29	22.9	22.0	20.8	20.5	20.1	19.7	19.4	19.0	14.7	13.2
30	24.3	23.3	22.1	21.9	21.5	21.1	20.8	20.4	16.2	14.2
31	25.7	24.7	23.5	23.2	22.8	22.4	22.1	21.8	17.7	15.7
32	27.1	26.1	24.9	24.6	24.2	23.8	23.5	23.1	19.1	16.7
33	28.4	27.4	26.3	26.0	25.6	25.2	24.9	24.5	20.1	18.6
34	29.8	28.8	27.6	27.3	27.0	26.6	26.3	25.9	21.6	19.6
35	31.2	30.2	29.0	28.7	28.3	27.9	27.6	27.2	23.0	21.1
36	32.5	31.6	30.4	30.1	29.7	29.3	29.0	28.6	24.5	22.5
37	34.0	33.0	31.9	31.6	31.2	30.8	30.5	30.1	26.0	24.0
38	35.5	34.5	33.3	33.0	32.6	32.2	31.9	31.6	27.4	25.5
39	36.9	36.0	34.8	34.5	34.1	33.7	33.4	33.0	28.9	27.4
40	38.4	37.4	36.3	36.0	35.6	35.2	34.9	34.5	30.4	28.9
41	40.0	39.0	37.8	37.5	37.1	36.8	36.5	36.1	31.9	30.4
42	41.5	40.5	39.3	39.0	38.6	38.2	37.9	37.5	33.8	31.9
43	43.0	42.0	40.9	40.6	40.2	39.8	39.5	39.1	35.3	33.3
44	44.5	43.5	42.3	42.0	41.7	41.3	41.0	40.6	36.8	34.8
45	46.1	45.1	43.9	43.6	43.2	42.8	42.5	42.1	38.2	36.8