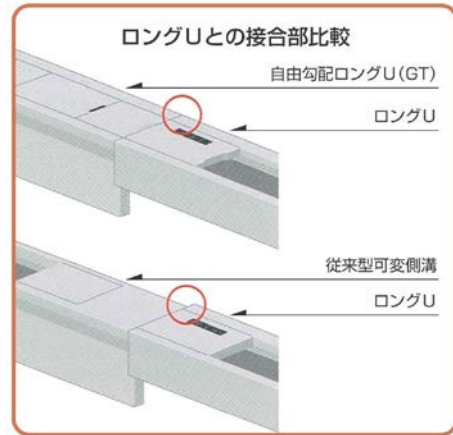
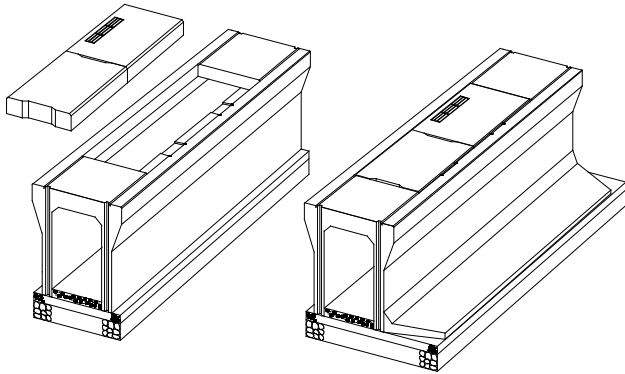


## 可変勾配ロングU (GT側溝®)



### GT側溝の特徴

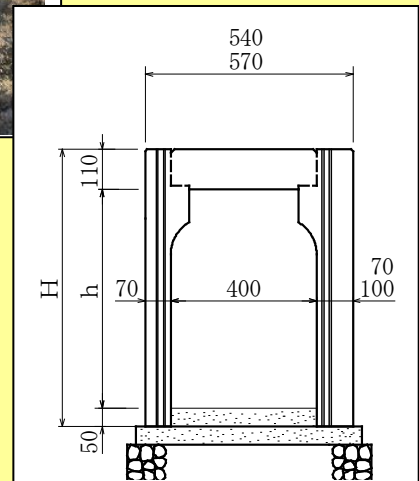
- ・GT側溝は、I種一歩道用、II種一歩車道兼用、III種一車道用とロングUと同じ構成、同じ平面寸法としたため、施工後の平面外観はロングUとの設置継ぎ目に違和感がなく安定した仕上がり外観となります。
- ・GT側溝には埼玉県型甲蓋が掛かります。供給力に優れ甲蓋の一元管理と補修工事が容易です。
- ・GT側溝は門型構造の特徴性を生かして深さ300から1500まで対応できます。
- ・全サイズで土留型（底版突出型）がご使用できます。



### 新ラインナップ

内幅400タイプ（GT側溝W）を開発いたしました。

- ・内幅400の側溝でありながら内幅300のロングUと同じ平面寸法540・570を実現しました。
- ・ゲリラ豪雨対策などに効率的に流量の高い側溝をご使用できます。また経済性にも優れています。



<施工年度> 平成28年度  
 <施工場所> 市道0800号線  
 <発注機関> 八潮市役所

矢作コンクリート工業株式会社

加須市戸崎148番地の1

TEL 0480-73-1041

URL <http://www.yahagicon.jp/>