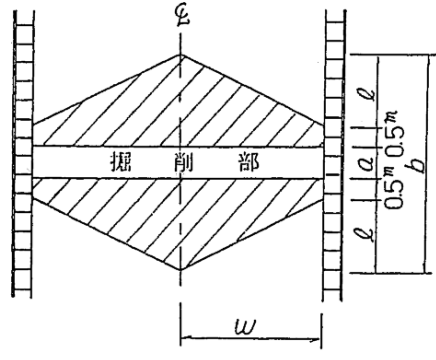
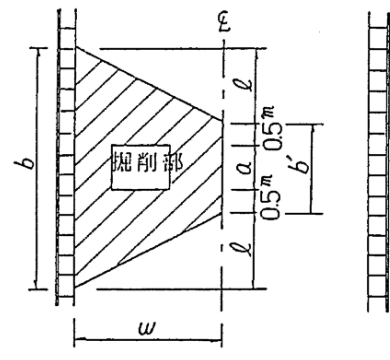


(図1) 横断占用 (直角横断)



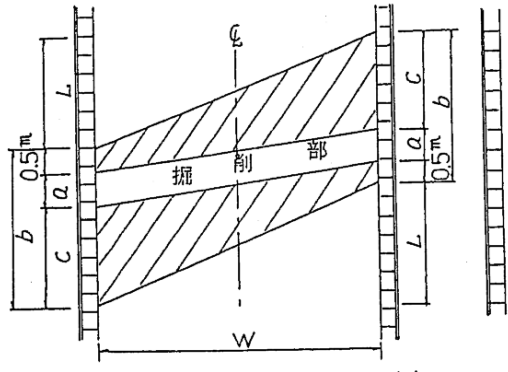
ただし $l = \frac{w}{2}$

小 穴



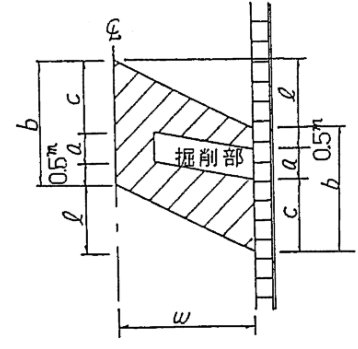
ただし $l = \frac{w}{2}$

横断占用 (斜横断)



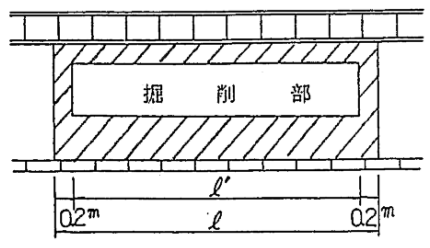
ただし $L = \frac{w}{2}$

小 穴 (斜)

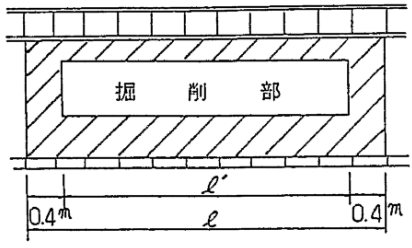


ただし $l = \frac{w}{2}$

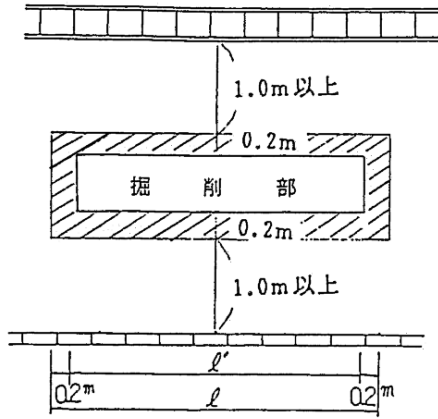
(図2) 歩道 (一般部)



歩道 (出入口部)



(図3) <広幅員歩道の場合の特例>
歩道(一般部)



歩道(出入口部)

